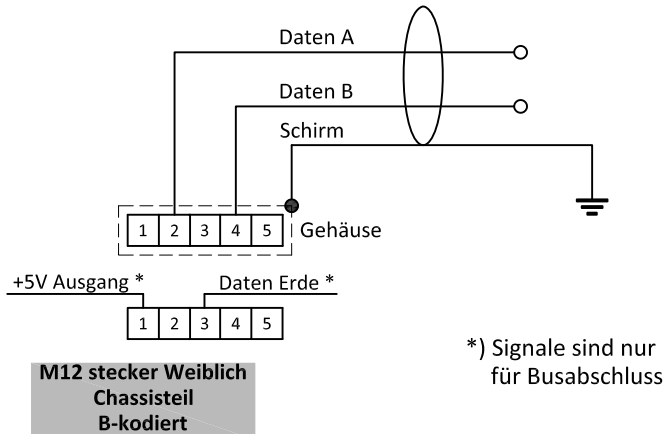


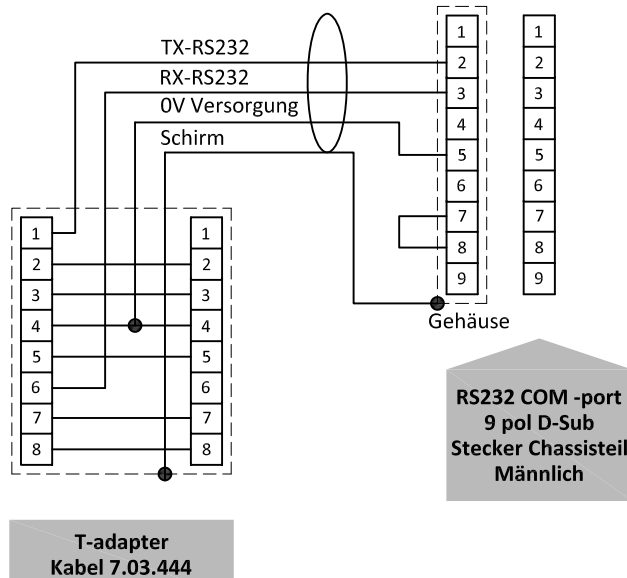
# PROFIBUS DP

## MULTI-BUS Anschlussplan

### PROFIBUS Anschluss



### RS232 Anschluss

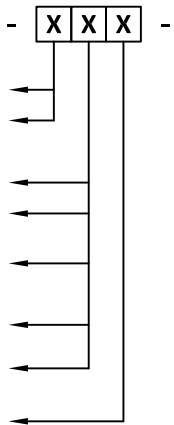


### Typen

IN-FLOW / IN-PRESS / LIQUI- FLOW

### Erklärung Modellschlüssel

<b>P</b>	PROFIBUS DP	Stromlos geschlossen
<b>Q</b>	PROFIBUS DP	Stromlos offen
<b>A</b>	Ausgang / Sollwert	0...5Vdc
<b>B</b>	Ausgang / Sollwert	0...10Vdc
<b>F</b>	Ausgang	0...20mAdc aktiv
	Sollwert	0...20mAdc passiv
<b>G</b>	Ausgang	4...20mAdc aktiv
	Sollwert	4...20mAdc passiv
<b>Z</b>	Ausgang / Sollwert	Spezifiziert
<b>D</b>	+15Vdc ... 24Vdc Netzteil	



M12 stecker Weiblich Chassisteil B-kodiert

8 DIN Stecker Chassisteil Männlich

