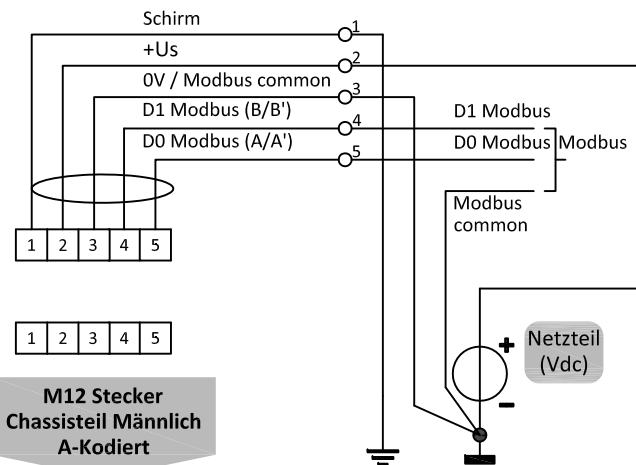




Modbus

MULTI-BUS Anschlussplan

Modbus Anschluss



Typen

IN-FLOW / IN-PRESS / LIQUI- FLOW

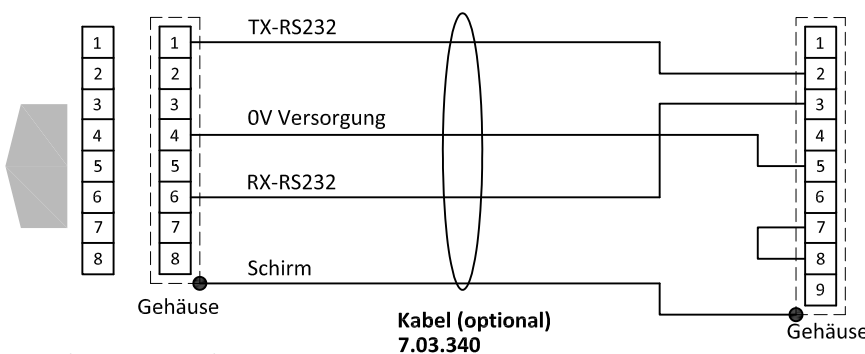
Erklärung Modellschlüssel

M	Modbus	Stromlos geschlossen	
N	Modbus	Stromlos offen	
A	Ausgang / Sollwert	0...5Vdc	
B	Ausgang / Sollwert	0...10Vdc	
F	Ausgang	0...20mAdc aktiv	
	Sollwert	0...20mAdc passiv	
G	Ausgang	4...20mAdc aktiv	
	Sollwert	4...20mAdc passiv	
Z	Ausgang / Sollwert	Spezifiziert	
D	+15Vdc ... 24Vdc Netzteil		

M12 Stecker
Chassisteil Männlich
A-Kodiert



8 DIN Stecker
Chassisteil Männlich



8 DIN
Stecker
Chassisteil
Männlich

8 DIN
Stecker
Kabelteil
Weiblich

RS232 COM -port
9 pol D-Sub
Stecker Chassisteil
Männlich

Hinweis:
Bei Ansteuerung eines Gerätes über Feldbus oder RS232 ist der Parameter 'control mode' zu verändern, um einen Sollwert über den analogen Anschlüssen vorzugeben. Für weitere Informationen siehe Dok.Nr. 9.19.023.

Hinweis:
Am Durchflussmesser oder Druckaufnehmer kann kein separates Ventil angeschlossen werden.

Hinweis:
Das Speisen eines einzelnen Instrumentes ist möglich über den 8 DIN Stecker.
Siehe Dok.Nr. 9.18.051 für den Anschlussplan.