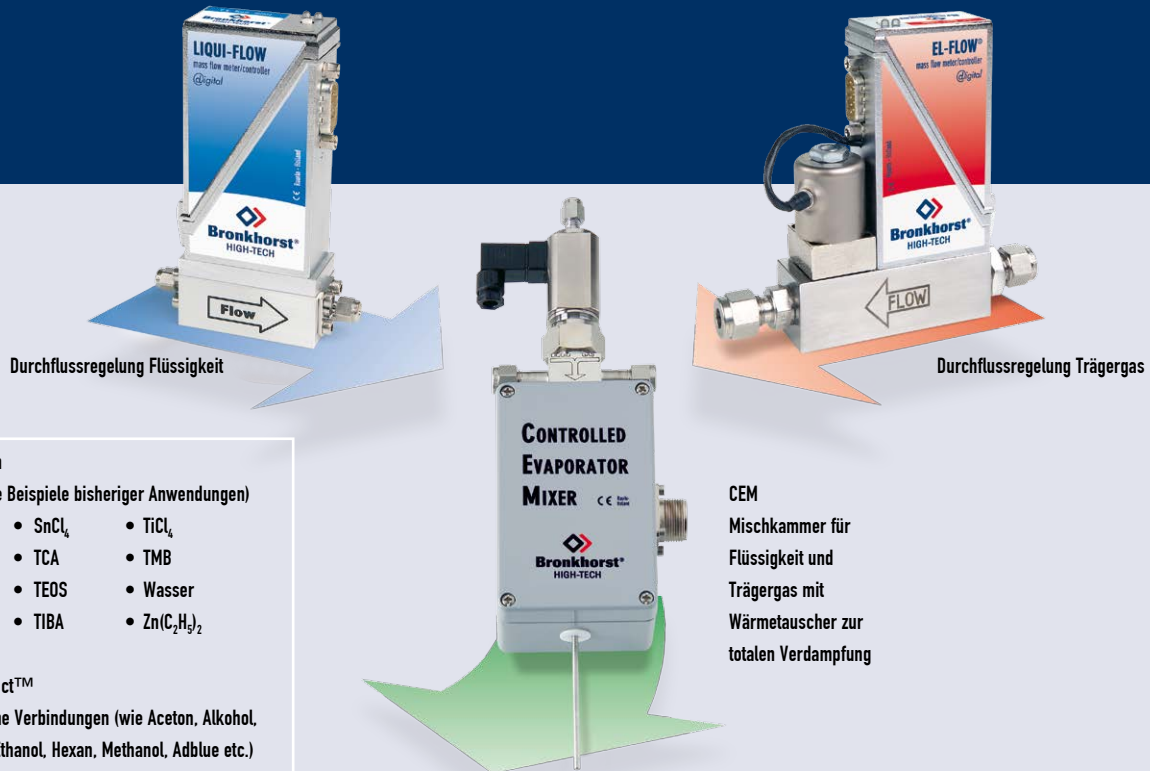


# CEM

## Flüssigkeits-Dosiersystem mit geregelter Verdampfung



### Flüssigkeiten

(ausgewählte Beispiele bisheriger Anwendungen)

- ETOH
- HMDSO
- HMDS<sub>n</sub>
- SiHCl<sub>3</sub>
- SiH<sub>2</sub>Cl
- Cupraselect™
- Organische Verbindungen (wie Aceton, Alkohol, Butanol, Ethanol, Hexan, Methanol, Adblue etc.)
- SnCl<sub>4</sub>
- TCA
- TEOS
- TIBA
- TiCl<sub>4</sub>
- TMB
- Wasser
- Zn(C<sub>2</sub>H<sub>5</sub>)<sub>2</sub>

### CEM

Mischkammer für Flüssigkeit und Trägergas mit Wärmetauscher zur totalen Verdampfung

### > Einführung

Bei zahlreichen Prozessen müssen zwei oder mehr Komponenten miteinander vermischt werden. Oft müssen hierbei auch Dämpfe dosiert oder Flüssigkeiten in die Dampfphase gebracht sowie anschließend kontrolliert gemischt und geregelt dosiert werden.

Bronkhorst High-Tech B.V. hat für diese Aufgabenstellung ein einzigartiges patentiertes System zur innovativen Realisierung der Erzeugung und Regelung von Dämpfen entwickelt: Das CEM-System (Controlled Evaporator Mixing System). Es ist anwendbar für Prozesse unter atmosphärischen Bedingungen, unter Druck und unter Vakuum. Die gewünschten Konzentrationen können sehr einfach durch Verstellen der Sollwerte für die Gas- oder Flüssigkeitszufuhr in einem großen Dynamikbereich verändert werden. Die real fließende Menge wird über die Messung der Durchflüsse (Istwerte) jederzeit überwacht und protokolliert. Das System verdampft Flüssigkeiten von 0,25 bis 1200 g/h Wasser, für die meisten anderen Flüssigkeiten ist der Maximalwert (abhängig von der Enthalpie und dem Dampfdruck) sogar noch höher.

### > Beschreibung

In der Regel wird eine Flüssigkeit bei Raumtemperatur, z.B. TEOS, HMDSO, Cupraselect™ oder Wasser, aus einem Vorratsbehälter mit

Inertgas- Polster oder einer Membrane abgezogen. Ein Massedurchflussmesser für Flüssigkeiten misst den aktuellen Durchfluss und regelt ihn präzise entsprechend dem Sollwert. Die Regelung des Durchflusses erfolgt durch ein Regelventil, das ein integrierter Bestandteil des patentierten Mischventils für Flüssigkeit und Trägergas ist. Die dort hergestellte Mischung wird anschließend dem Verdampfer zugeführt, in dem eine totale Verdampfung erfolgt. Damit erklärt sich die Abkürzung "CEM", nämlich Control-Evaporation-Mixing, die 3 Basisfunktionen dieses Systems.

Ein komplettes System beinhaltet auch eine Anzeige- / Steuereinheit und ein Netzteil zum Betrieb der CEM-Einheit.

### > Eigenschaften

- ◆ genau geregelte und überwachte Gas/Flüssigkeits-Mischung
- ◆ kurze Ansprechzeit
- ◆ hohe Reproduzierbarkeit
- ◆ sehr stabiler Dampf-Durchfluss
- ◆ flexible Einstellung des Gas/Flüssigkeits-Verhältnisses
- ◆ Arbeitstemperatur niedriger als konventionelle Systeme
- ◆ Regelung analog oder durch PC/PLC (RS232, Feldbus)

## > Spezifikationen

Ein CEM-System besteht in der Regel aus:

### 1) Massedurchflussregler für Gase

zur Messung und Regelung des erforderlichen Trägergasstromes. Welche Menge des Trägergases für die Verdampfung erforderlich ist, hängt von der Anwendung ab (Durchflussbereich, Flüssigkeit, Druck, Temperatur). Zur Vermeidung eines hohen Druckverlustes über das System sollte der maximale Gasdurchfluss für das 1000-Watt-System ca. 100 l<sub>n</sub>/min und bei den kleineren Systemen ca. 10 l<sub>n</sub>/min bzw. 4 l<sub>n</sub>/min nicht überschreiten. Genauer Informationen hierzu – auch über die Mindestträgergasmengen – berechnet Ihnen Ihr Bronkhorst-Vertriebspartner auf Anfrage.

### 2) Massedurchflussmesser für Flüssigkeiten

zur Messung und Regelung des Durchflusses der Flüssigkeit. Bronkhorst High-Tech liefert Flüssigkeits-Durchflussmesser für Bereiche von 1,5...0,30 mg/h bis zu 0,4...20 kg/h Wasseräquivalent. Weitere Informationen entnehmen Sie bitte den Druckschriften LIQUI-FLOW™, μ-FLOW und (mini) CORI-FLOW™-Baureihe.

### 3) CEM 3-Wege-Mischventil und Verdampfer

zur Regelung des Flüssigkeits-Durchflusses und zur Vermischung der Flüssigkeit mit dem notwendigen Trägergas, um totale Verdampfung zu erzielen; komplett mit temperaturgeregeltem Wärmetauscher, um dem Gemisch die zur totalen Verdampfung erforderliche Wärme zuzuführen. (T<sub>max</sub> 200 °C / P<sub>max</sub> 100 bar)

Modell	Beschreibung	Max. Kapazität ca.*
W-101A-9N0-K	10 W, für μ-FLOW®	2 g/h Flüssigkeit 4 l <sub>n</sub> /min Gas
W-102A-NN0-K	10 W, für LIQUI-FLOW®	30 g/h Flüssigkeit 4 l <sub>n</sub> /min Gas
W-202A-NN0-K	100 W, für LIQUI-FLOW®	120 g/h Flüssigkeit 10 l <sub>n</sub> /min Gas
W-303B-NN0-K	1000 W, für LIQUI-FLOW®	1200 g/h Flüssigkeit 100 l <sub>n</sub> /min Gas

\* abhängig von der Flüssigkeit, Tabelle basiert auf Wasser. Bei anderen Flüssigkeiten bitte Rücksprache.

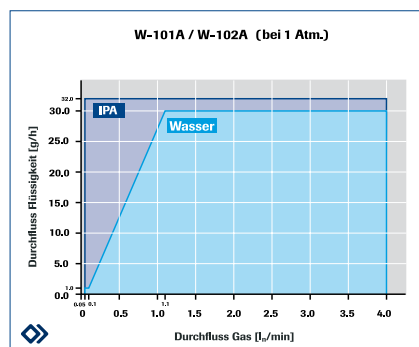
#### Anschlüsse:

- Eingang Flüssigkeit
- Eingang Gas
- Ausgang Mischung

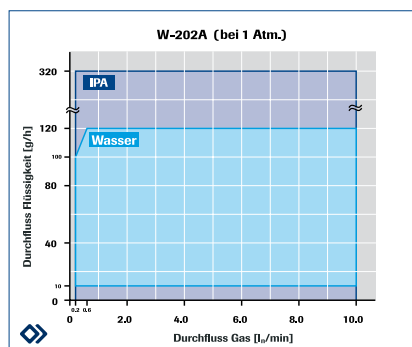
0	keine
1	1/8" Klemmringverschraubung
2	1/4" Klemmringverschraubung
3	6 mm Klemmringverschraubung
7	1/4" VCR female
8	1/4" VCR male
9	andere

#### auf Wunsch

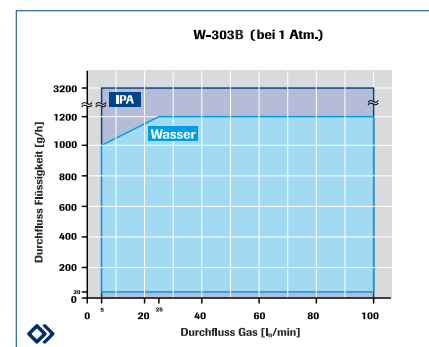
- ◆ separate Regelventile zur Mischung von Gas und Flüssigkeit;
- ◆ separater Wärmetauscher/Verdampfer



Kapazität eines 10 Watt CEM-Systems, Modelle W-101A/W102A



Kapazität eines 100 Watt CEM-Systems, Modell W-202A



Kapazität eines 1000 Watt CEM-Systems, Modell W-303B



## > Spezifikationen

### 4) Auswertesystem mit integrierter Stromversorgung

zur Regelung des Gas- und Flüssigkeits-Durchflusses und der Temperatur des Wärmetauschers. Typisches Beispiel: E-8113-0-1WATU-1A-1A (Foto rechts)

½ 19" Gehäuse für Rackmontage oder als Tischgerät  
2 Kanäle + Temperatur-Regelung

### 5) Verbindungskabel

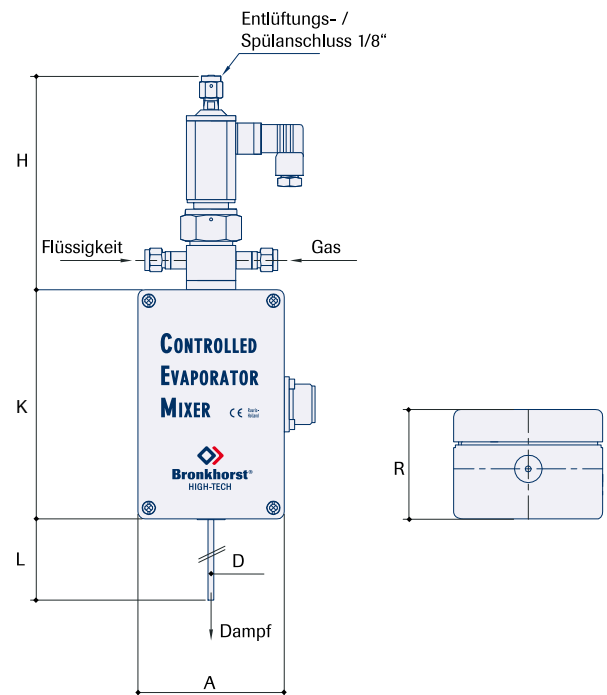
- 1 x Kabel MFC - Elektronik,
- 1 x Kabel LFM - Elektronik,
- 1 x Kabel Wärmetauscher - Elektronik,
- 1 x Leistungs-Kabel Wärmetauscher - Elektronik (1000 W).



## > Abmessungen CEM 3-Wege-Mischventil und Verdampfer

Modell	A	D	H	K	L	R	Gewicht in kg
W-101A/W-102A/W-202A	80	1/8"	120	125	70	60	1,7
W-303B	180	1/4"	169	280	50	103	9,3

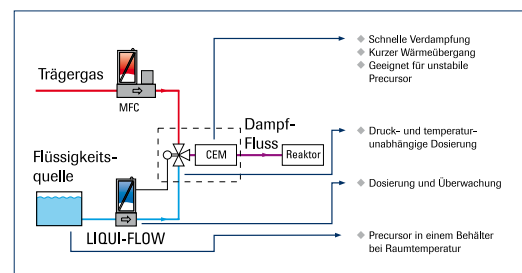
Maße in mm. Alle Maße können ohne besondere Mitteilung geändert werden.  
Verbindliche Maßzeichnungen stehen auf Wunsch zur Verfügung.



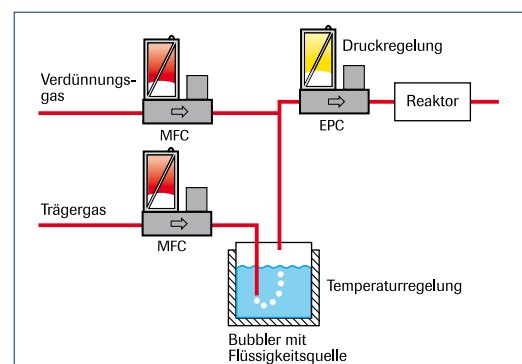
## > Vorteile beim Austausch von Bubbler- und anderen Systemen gegen CEM

Immer noch werden niedrige Dampf-Konzentrationen dadurch hergestellt, dass ein Trägergas in Blasen durch die Flüssigkeit geleitet wird. Diese Methode setzt eine aufwendige und kostenträchtige Regelung von Druck und Temperatur des Bubbler-Systems voraus. Außerdem ist ein solches System sehr träge und nur sehr schwer zu automatisieren. Die absolute Genauigkeit und Langzeitstabilität sind niedrig.

Bronkhorst High-Tech B.V. bietet den direkteren Lösungsansatz: Die Regelung der zum Erreichen der gewünschten Konzentration erforderlichen Flüssigkeitsmenge unter Raumtemperatur erfolgt mit einem LIQUI-FLOW™, µ-FLOW oder mini CORI-FLOW™ Masse-durchflussmesser für Flüssigkeiten. Dieses Gerät ist dann Bestandteil des CEM-Systems, in dem die genau definierte Flüssigkeitsmenge mit dem Trägergas vermischt und verdampft wird. Diese Methode erlaubt es, sekundenschnell und direkt jede gewünschte Konzentration mit hoher Genauigkeit und Reproduzierbarkeit herzustellen. Die dosierte Menge kann in-situ mittels übergeordneten Steuerungen überwacht und kontrolliert werden.



CEM Kontrollierte Verdampfung und Mischung



Klassisches Bubbler-System

## > Anwendungsbeispiele

### Einleitung

Das CEM-System wird für eine Vielzahl verschiedener Anwendungen erfolgreich eingesetzt. Beispielsweise zur Härtung von Werkzeugen (Bohrer, Fräser, Schraubendreher, etc.), Motoren, Rotoren und weiteren Maschinenteilen, und damit zur Verlängerung der Standzeiten. Außerdem zur Erstellung von leitfähigen oder isolierenden Schichten in der Halbleiterindustrie/Solarzellen- oder Displaybranche, zur Schutzschichterstellung, zur Verbesserung von Wärmeübergängen in Reaktoren und Prozesskammern.

### CVD – Chemical Vapour Deposition

CVD ist ein chemischer Prozess zur Beschichtung mit hochreinen und leistungsfähigen Materialien. Dieses Verfahren wird nicht nur in der Halbleiterindustrie für z. B. die Herstellung von LEDs, Transistoren oder DRAM-Speicher-Chips, sondern auch für die Veredelung und Härtung von Oberflächen im Maschinenbau oder bei der Herstellung von elektrisch leitfähigen Hochtemperaturleitern verwendet. In den typischen CVD-Prozessen erreicht man die gewünschte Oberfläche auf dem Wafer oder Target durch Beschichtung von einem oder mehreren unterschiedlichen Precursoren auf das Substrat. Das CEM-System wird für unterschiedliche CVD-Prozesse eingesetzt. Beispiele:

- ◆ ALD (Atomic Layer Deposition) oder ALCVD (Atomic Layer CVD): Schicht-erzeugung mit verschiedenen Precursoren/Substanzen auf mehreren Ebenen,
- ◆ APCVD (Atmospheric pressure CVD): CVD-Prozesse unter atmosphärischen Bedingungen,
- ◆ MOCVD (Metal Organic CVD): Beschichtung mit einem CVD-Prozess unter Verwendung von metall-organischen Verbindungen,
- ◆ PECVD (Plasma-Enhanced CVD): CVD-Prozess, unterstützt durch ein Plasma. Der Precursor wird mittels einer chemischen Reaktion zersetzt und durch das Plasma als Schicht auf die Oberfläche aufgebracht.

Auf der ersten Seite dieses Prospekts sehen Sie eine Auswahl der bereits erfolgreich eingesetzten Precursoren, die mit dem CEM-System zur Anwendung kommen.

### Definierte Befeuchtung von Gasen

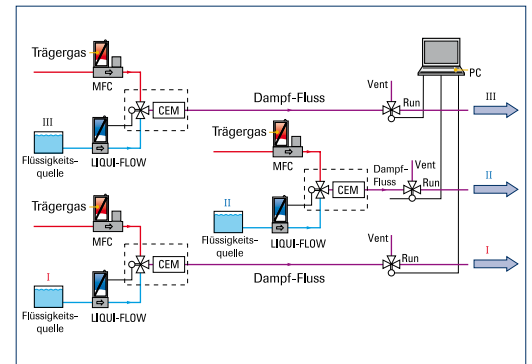
Für genaue Einstellungen von Taupunkt oder Feuchte in einem Prozess eignet sich das CEM-System besonders. Hierbei zeichnet es sich aus durch seinen großen Dynamikbereich und die hohe Genauigkeit und Stabilität. Die Feuchte kann sehr flexibel von wenigen ppm bis zu 100 % Sättigung mit einer sehr hohen Taupunktstabilität eingestellt werden. Dies funktioniert auch bei Drücken bis zu 100 bar.

### Erzeugung von Kalibriergasen

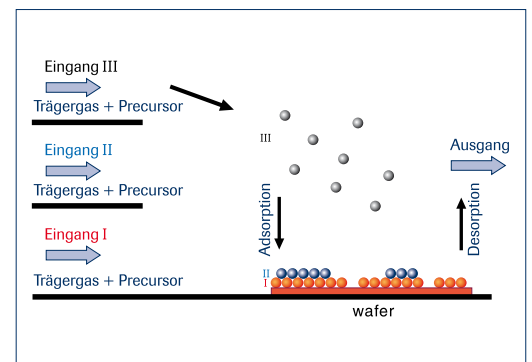
Durch die Kombination von LIQUI-FLOW™ Massedurchflussreglern mit einem CEM-System können beliebige Konzentrationen erstellt werden, mit denen ein Massenspektrometer oder ein Gaschromatograph kalibriert werden kann. Durch die sehr hohe Genauigkeit bei der Zudosierung mit Massedurchflussreglern werden Referenzströme mit einer sehr hohen Reproduzierbarkeit erzeugt.

### Weitere Anwendungen

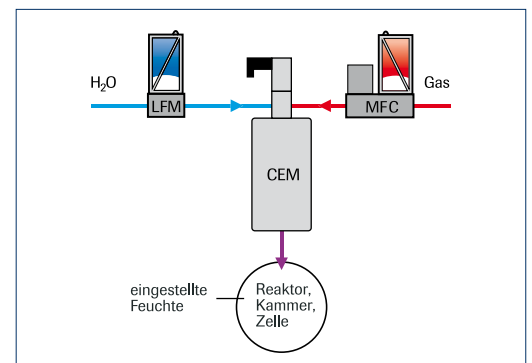
- ◆ Analysengeräte mit Referenzgasen
- ◆ Siliziumherstellung
- ◆ Zudosierung von Additiven – z. B. Parfüm, Vitamine, etc.
- ◆ Befeuchtung von Brennstoffzellen
- ◆ Solarzellenherstellung mit korrosiven Medien
- ◆ Katalysator-Testeinrichtungen
- ◆ Anästhesie, Applikationen der Medizintechnik, u. ä.
- ◆ Kristallzuchtanlagen



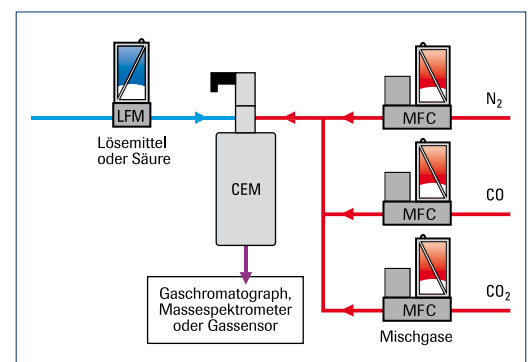
Beispiel eines Direct Liquid Injection (DLI) Systems für ALD-Prozesse



Schematische Wiedergabe eines ALD-Prozesses



Definierte Befeuchtung



Kalibrierung eines Chromatographen



**Bronkhorst®**  
HIGH-TECH

Nijverheidsstraat 1a, NL-7261 AK Ruurlo Niederlande

T +31(0)573 45 88 00 F +31(0)573 45 88 08 I www.bronkhorst.com E info@bronkhorst.com

