

# Datenblatt F-112AC

## Massedurchflussmesser für Gase

### > Einführung

Die Bronkhorst® Modelle F-112AC Massedurchfluss-messer (MFM) sind geeignet für die exakte Durchfluss-messung von praktisch allen gängigen Prozessgasen. Der MFM besteht aus einem thermischen Massedurchflusssensor und einer Digitalplatine mit Signal- und Feldbus-Konvertierung. Dazu ist eine PID-Regelfunktion für optionale Durchfluss-regelung mittels eines separat angebrachten Regelventils im Standard vorhanden. Der Massedurchfluss wird in Norm- (milli)liter pro Minute oder pro Stunde angegeben und entweder als analoges Signal oder digital via RS232 oder Feldbus wieder als Messwert ausgegeben. Der Durchfluss-bereich und die medienberührten Materialien werden abhängig von der Art des Gases und den Prozessbedingungen bestimmt.



EL-FLOW Massedurchflussmesser Modell F-112AC

### > Technische Daten

#### Messung / Regelsystem

Genauigkeit (inkl. Linearität) (basierend auf aktuelle Kalibrierung)	: $\pm 0,5\%$ v.M. plus $\pm 0,1\%$ v.E.
Dynamik	: 1 : 50 (im Digitalmodus bis zu 1:187,5)
Kalibrierkurven	: • max. 8 Kalibrierkurven speicherbar • optional Multi Gas / Multi Range Funktionalität bis zu 10 bar
Wiederholbarkeit	: $< \pm 0,2\%$ v.M.
Ansprechzeit ( $t_{63\%}$ )	: 2...4 Sekunden
Temperaturbereich	: $-10...+70^\circ\text{C}$
Temperaturempfindlichkeit (Nominalbereich)	: Nullpunkt: $< \pm 0,05\%$ v.E./ $^\circ\text{C}$ ; Messspanne: $< \pm 0,05\%$ v.M./ $^\circ\text{C}$
Leckrate (nach außen)	: $< 2 \times 10^{-9}$ mbar l/s He
Lageempfindlichkeit	: max. Einfluss bei $90^\circ$ v. horizontal $0,2\%$ v.E. bei 1 bar, typisch $\text{N}_2$
Aufwärmzeit	: 30 min. für optimale Genauigkeit 2 min für Genauigkeit $\pm 2\%$ v.E.

#### Mechanische Teile

Material (medienberührte Teile)	: Edelstahl 316L oder vergleichbar
Druckstufe	: 100 bar abs
Prozessanschlüsse	: Klemmring- oder Vakuumverschraubungen
Dichtungen	: Standard : Viton; Optionen: EPDM, Kalrez
Schutzart (Gehäuse)	: IP40

Alle Angaben nach bestem Wissen – Änderungen vorbehalten.

#### Elektrische Eigenschaften

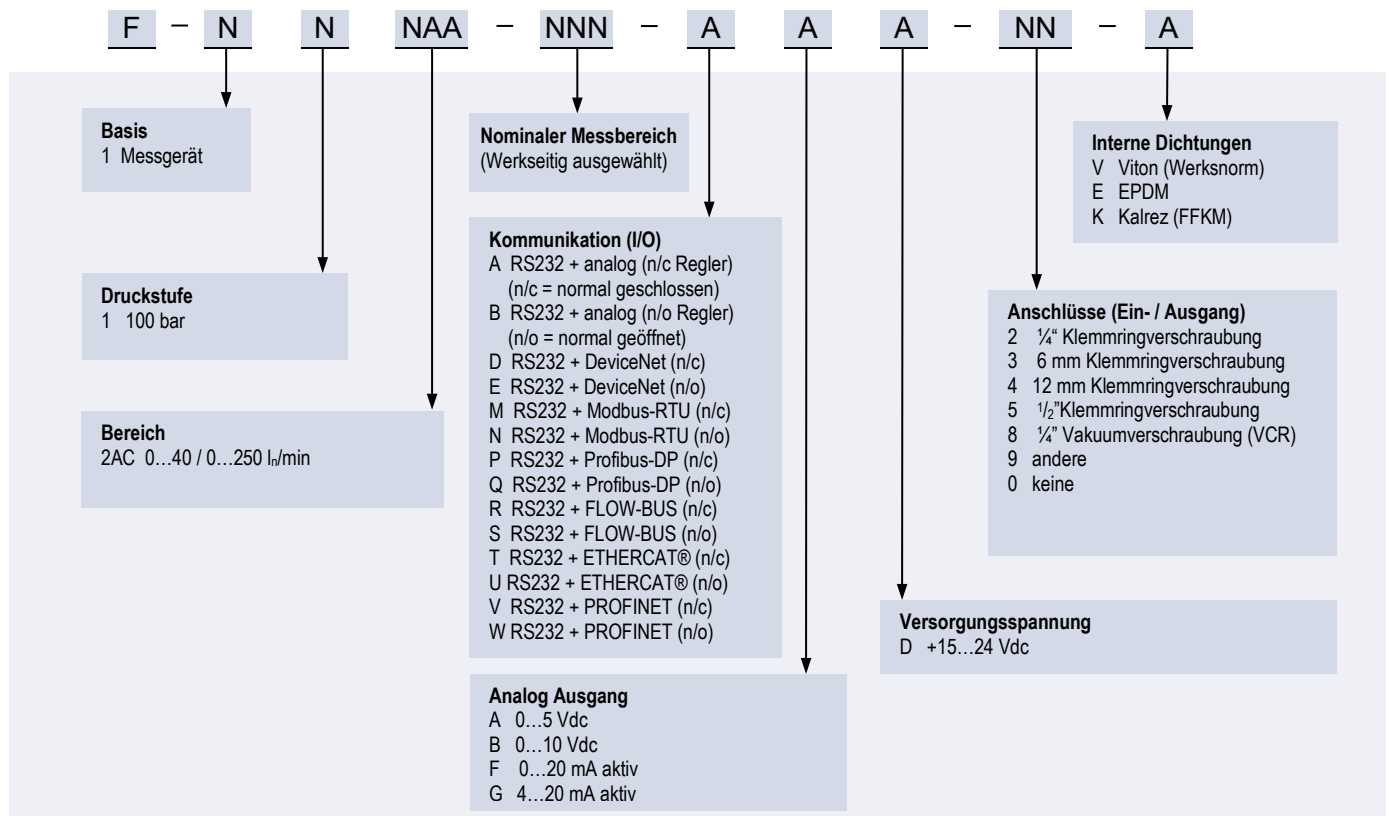
Spannungsversorgung	: $+15...24$ Vdc $\pm 10\%$
Leistungsaufnahme	: max. 320 mA; zuzüglich 50 mA für Profibus, falls vorhanden
Analogausgang	: 0...5 (10) Vdc, min. Bürde $> 2$ k $\Omega$ ; 0 (4)...20 mA (aktiv), max. Bürde $< 375$ $\Omega$
Sollwertvorgabe (analog) (für MFM + Regelventil)	: 0...5 (10) Vdc, min. Bürde $> 100$ k $\Omega$ ; 0 (4)...20 mA, Bürde $\sim 250$ $\Omega$
Digitale Kommunikation	: Standard RS232; Optionen: Profibus-DP®, EtherCAT®, DeviceNet™, Modbus-RTU/ASCII, FLOW-BUS

### > Bereiche (bezogen auf Luft)

Modell	min.	nominal	max.
F-112AC-M10	0,8...40 l <sub>n</sub> /min	0,8...100 l <sub>n</sub> /min	0,8...150 l <sub>n</sub> /min
F-112AC-M20	1,4...70 l <sub>n</sub> /min	1,4...200 l <sub>n</sub> /min	1,4...250 l <sub>n</sub> /min

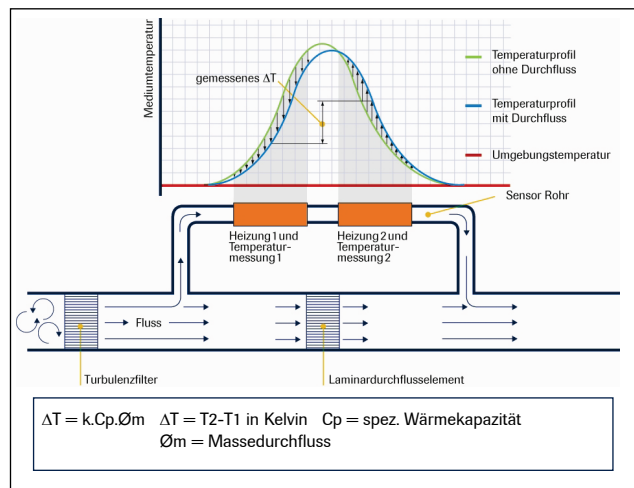
Zwischenbereiche sind verfügbar; Umrechnungen für andere Gase erhalten Sie bei Ihren Vertriebspartner oder unter [www.fluidat.com](http://www.fluidat.com)

## > Modellnummernschlüssel



## > Das Prinzip der thermischen Massedurchflussmessung

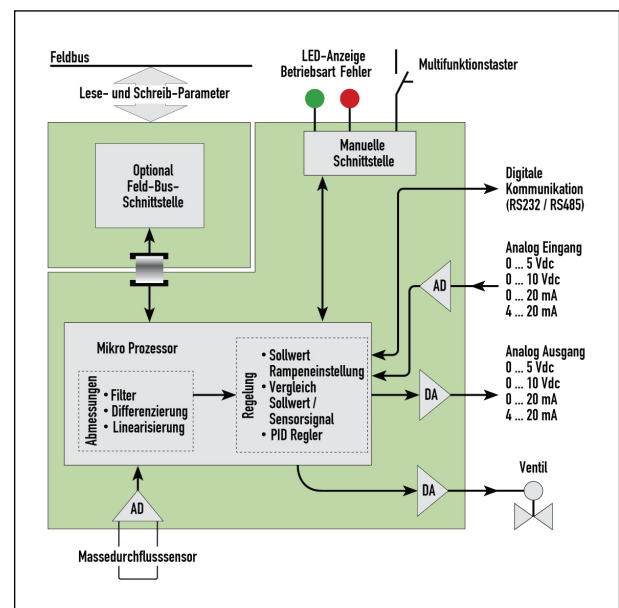
Das Herz eines thermischen Massedurchflussmessers/-reglers ist der Sensor. Er besteht aus einem dünnen Edelstahlrohr mit außen angebrachten thermischen Widerstandselementen. Ein Teil des Gasstroms wird abgezweigt, fließt durch diesen Bypass-Sensor und wird durch die Heizung punktuell erwärmt. Bei Gasdurchfluss driften die gemessenen Temperaturen T1 und T2 bedingt durch die Aufheizung auseinander. Die Temperaturdifferenz im Sensor ist direkt proportional zum Massedurchfluss. Im Hauptstrom verwendet Bronkhorst High-Tech ein patentiertes Laminar-Durchflusselement, zusammengesetzt aus einer Anzahl Edelstahlscheiben mit präzisionsgeätzten Durchflusskanälen. Dank der perfekten Teilung zwischen Neben- und Hauptstrom, im laminaren Strömungsbereich, ist das Sensorsignal proportional zum gesamten Massedurchfluss.



Funktionsschema thermischer Durchflusssensor

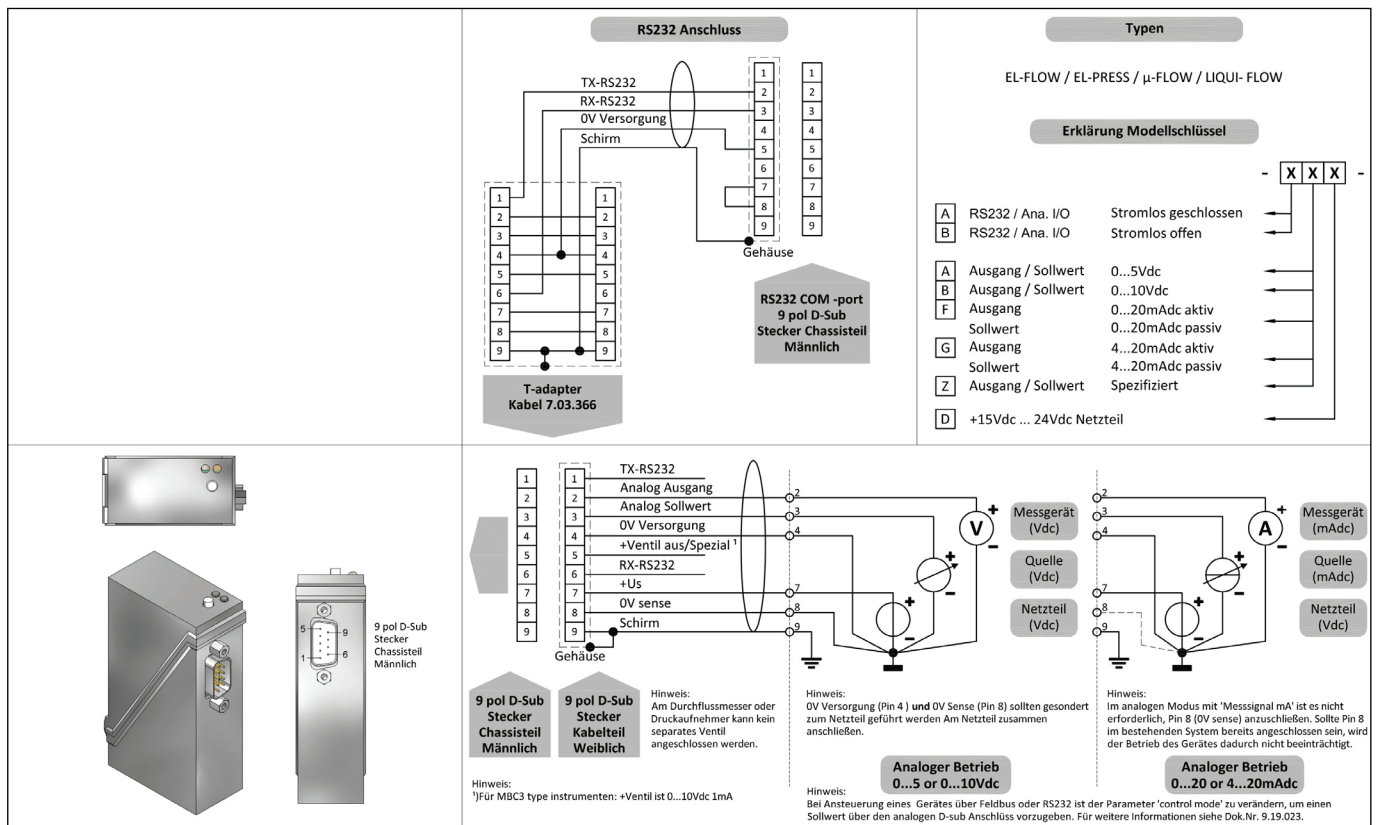
## > Auf dem neuesten Stand der Technik

Die aktuelle Generation der EL-FLOW® Baureihe ist standardmäßig mit einer digitalen Platine ausgerüstet. Diese sorgt für hohe Genauigkeit, ausgezeichnete Temperaturstabilität und eine schnelle Reaktionszeit. Die Basisplatine der Instrumente beinhaltet alle Funktionen, die grundsätzlich zum Messen und Regeln des Masseflusses notwendig sind. Es stehen immer die gängigen analogen Ein- und Ausgangssignale sowie eine RS232-Schnittstelle zur Verfügung. Ergänzend zur Basis-Digitalplatine ist es möglich, Zusatzschnittstellen mit Profibus-DP®, DeviceNet™, EtherCAT®, Modbus-RTU/ASCII oder FLOW-BUS Protokollen zu integrieren.



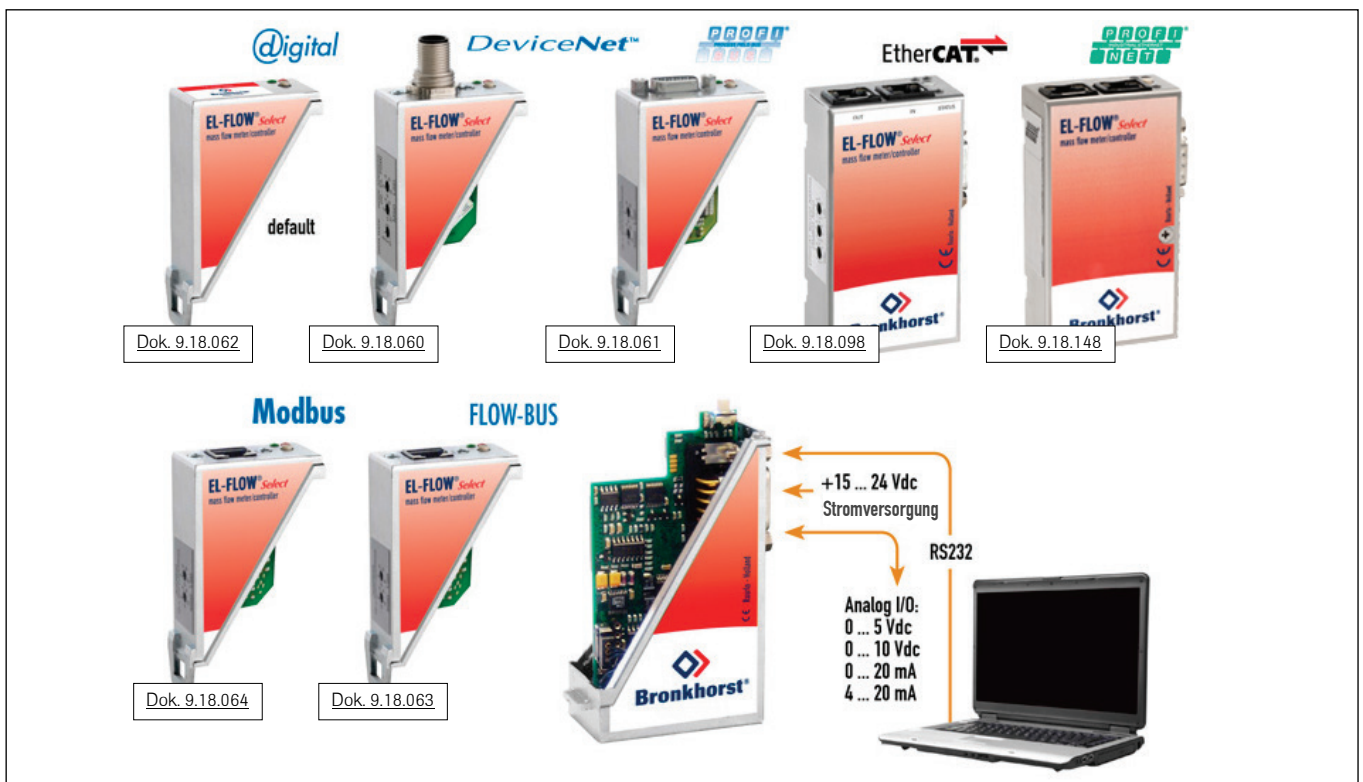
Funktionsschema der digitalen Platine

## > Anschlussplan für Analog-oder RS232-Kommunikation

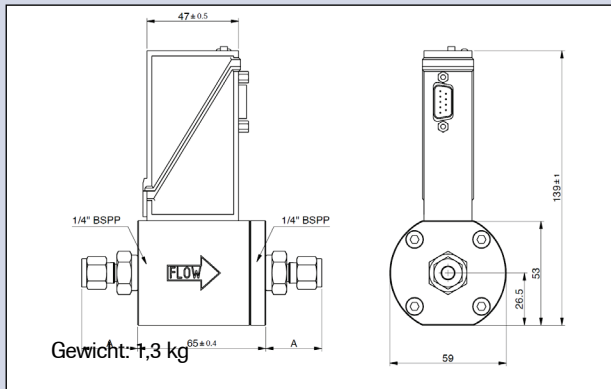


## > Anschlussplan für die Feldbus-Kommunikation

Für die verfügbaren Feldbus-Optionen verweisen wir auf die verschiedenen möglichen Anschlusspläne wie unten angegeben. Wenn Sie dieses Datenblatt im digitalen Format ansehen möchten, können Sie den Hyperlink für jede der Zeichnungen nutzen. Andernfalls finden Sie uns auf [www.bronkhorst.com](http://www.bronkhorst.com) oder kontaktieren Sie unseren lokalen Vertriebspartner.



## > Maße (mm) und Gewicht (kg)

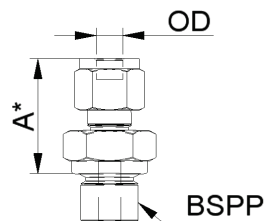


### Maßtabelle Verschraubungen (RS Typ) Klemmringtyp

		1/4" BSPP
<b>Klemmringversch.</b>		Größe A
Verschraubung	6 mm	28.4
Verschraubung	8 mm	29.4
Verschraubung	10 mm	30.2
Verschraubung	12 mm	32.5
Verschraubung	1/4"	28.4
Verschraubung	3/8"	29.9
Verschraubung	1/2"	32.7

		Größe A
<b>Vakuumversch. (VCR)</b>		
Verschraubung	1/4" männl.	23.2

### Compression type



\*Maß A ist typisch handfest angezogen

## > Optionen und Zubehör

<ul style="list-style-type: none"> <li>- Multi-Gas / Multi-Range Option, im Lieferumfang enthalten Konfigurations-Software</li> <li>- Kostenlose Software-Unterstützung für Betrieb, Überwachung, Optimierung, Parametrierung oder als Schnittstelle zwischen digitalen Instrumenten und Windows-Software</li> </ul>	
<ul style="list-style-type: none"> <li>- IN-LINE Filter zum Schutz vor Partikeln – direkt einschraubbar in das Instrument</li> </ul>	
<ul style="list-style-type: none"> <li>- BRIGHT kompaktes lokales Anzeige-/Regel-Modul mit TFT-Display</li> <li>- E-5700 / E-7000 Analoge/Digitale Auswertesysteme</li> </ul>	
<ul style="list-style-type: none"> <li>- Verbindungskabel für Spannungsversorgung und analoge und digitale Kommunikation</li> <li>- PiPS Steckernetzteil für direkten 230 Vac-Betrieb</li> </ul>	

## > Alternativen

<ul style="list-style-type: none"> <li>- LOW-ΔP-FLOW Serie MFM für geringe Druckverlust-Anwendungen oder korrosive Gase oder Monomere</li> </ul>	
<ul style="list-style-type: none"> <li>- IN-FLOW MFM mit Industriegehäuse</li> </ul>	
<ul style="list-style-type: none"> <li>- IN-FLOW<sup>CTA</sup> direkt (kein Bypass), Industrie (IP65) Massedurchflussmesser</li> </ul>	

