

Datenblatt F-201CV

Massedurchflussregler für Gase

> Einführung

Die Bronkhorst® Modelle F-201CV Massedurchflussregler (MFC) sind geeignet für die exakte Regelung von praktisch allen gängigen Prozessgasen. Der MFC besteht aus einem thermischen Massedurchflusssensor, einem präzisen Regelventil und einem mikroprozessorgestützten PID-Regler mit Signal- und Feldbus-Konvertierung. Nach Vorgabe eines Sollwertes stellt der Durchflussregler sehr schnell die gewünschte Durchflussmenge ein und hält diese konstant. Der Massedurchfluss wird in Norm(milli)liter pro Minute oder pro Stunde angegeben und entweder als analoges Signal oder digital via RS232 oder Feldbus wieder als Messwert ausgegeben. Der Durchflussbereich, die medienberührten Materialien und die Düsendgröße des Regelventils werden abhängig von der Art des Gases und den Prozessbedingungen bestimmt.

> Technische Daten

Messung / Regelsystem

Genauigkeit (inkl. Linearität) (basierend auf aktueller Kalibrierung)	: $\pm 0,5\%$ v.M. plus $\pm 0,1\%$ v.E.
Dynamik	: 1 : 50 (im Digitalmodus bis zu 1:187,5)
Kalibrierkurven	: • max. 8 Kalibrierkurven speicherbar • optional Multi Gas / Multi Range Funktionalität bis zu 10 bar
Wiederholbarkeit	: $< \pm 0,2\%$ v.M.
Einstellzeit ($t_{90\%}$)	: 1...2 Sekunden; Option: < 500 msek.
Regelstabilität	: $\leq \pm 0,1\%$ v.E. (typisch für 1 l _n /min N ₂)
Max. Kv-Wert	: $6,6 \times 10^{-2}$
Temperaturbereich	: -10...+70°C
Temperaturempfindlichkeit (Nominalbereich)	: Nullpunkt: $< \pm 0,05\%$ v.E./°C; Messspanne: $< \pm 0,05\%$ v.M./°C
Leckrate (nach außen)	: $< 2 \times 10^{-9}$ mbar l/s He
Lageempfindlichkeit	: max. Einfluss bei 90° v. horizontal 0,2% v.E. bei 1 bar, typisch N ₂
Aufwärmzeit	: 30 min. für optimale Genauigkeit 2 min für Genauigkeit $\pm 2\%$ v.E.

Mechanische Teile

Material (medienberührte Teile)	: Edelstahl 316L oder vergleichbar
Druckstufe	: 64 bar abs
Prozessanschlüsse	: Klemmring- oder Vakuumverschraubungen
Dichtungen	: Standard: Viton; Optionen: EPDM, Kalrez
Schutzart (Gehäuse)	: IP40

Alle Angaben nach bestem Wissen – Änderungen vorbehalten.



EL-FLOW Select Massedurchflussregler Modell F-201CV

Elektrische Eigenschaften

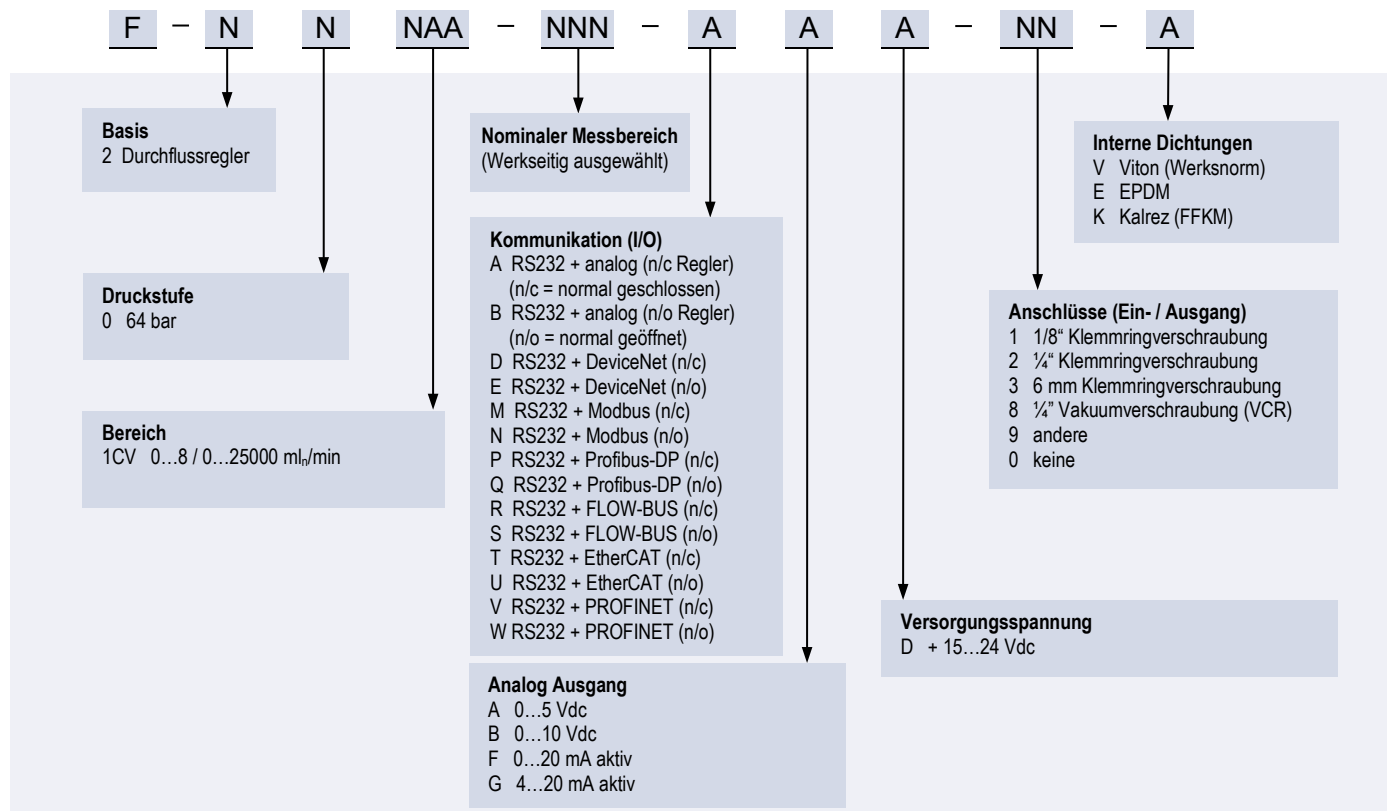
Spannungsversorgung	: +15...24 Vdc $\pm 10\%$
Leistungsaufnahme	: max. 320 mA; zuzüglich 50 mA für Profibus, falls vorhanden
Analogausgang	: 0...5 (10) Vdc, min. Bürde > 2 k Ω ; 0 (4)...20 mA (aktiv), max. Bürde < 375 Ω
Sollwertvorgabe (analog)	: 0...5 (10) Vdc, min. Bürde > 100 k Ω ; 0 (4)...20 mA, Bürde ~ 250 Ω
Digitale Kommunikation	: Standard RS232; Optionen: Profibus-DP®, EtherCAT®, DeviceNet™, Modbus-RTU/ASCII, FLOW-BUS

> Bereiche (bezogen auf Luft)

Modell	min.	nominal	max..
F-201CV-020	0,16...8 ml _n /min	0,16...20 ml _n /min	0,16...30 ml _n /min
F-201CV-050	0,4...20 ml _n /min	0,4...50 ml _n /min	0,4...75 ml _n /min
F-201CV-100	0,8...40 ml _n /min	0,8...100 ml _n /min	0,8...150 ml _n /min
F-201CV-200	1,6...80 ml _n /min	1,6...200 ml _n /min	1,6...300 ml _n /min
F-201CV-500	4...200 ml _n /min	4...500 ml _n /min	4...750 ml _n /min
F-201CV-1K0	8...400 ml _n /min	8...1000 ml _n /min	8...1500 ml _n /min
F-201CV-2K0	16...800 ml _n /min	16...2000 ml _n /min	16...3000 ml _n /min
F-201CV-5K0	0,04...2 l _n /min	0,04...5 l _n /min	0,04...7,5 l _n /min
F-201CV-10K	0,08...4 l _n /min	0,08...10 l _n /min	0,08...15 l _n /min
F-201CV-20K	0,16...8 l _n /min	0,16...20 l _n /min	0,16...25 l _n /min

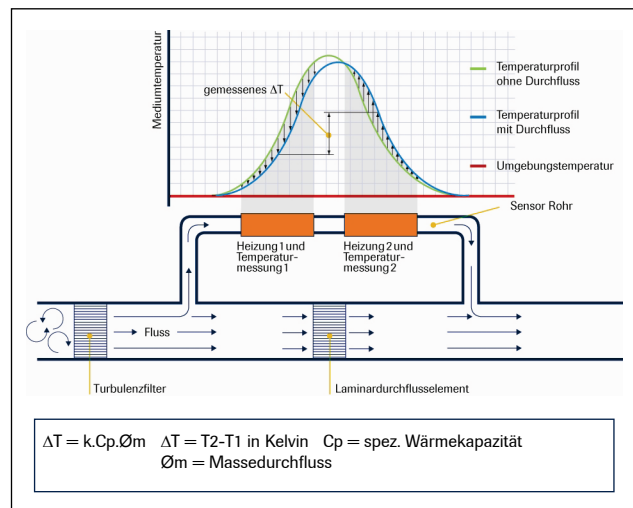
Zwischenbereiche sind verfügbar; Umrechnungen für andere Gase erhalten Sie bei Ihren Vertriebspartner oder unter www.fluidat.com

> Modellnummernschlüssel



> Das Prinzip der thermischen Massedurchflussmessung

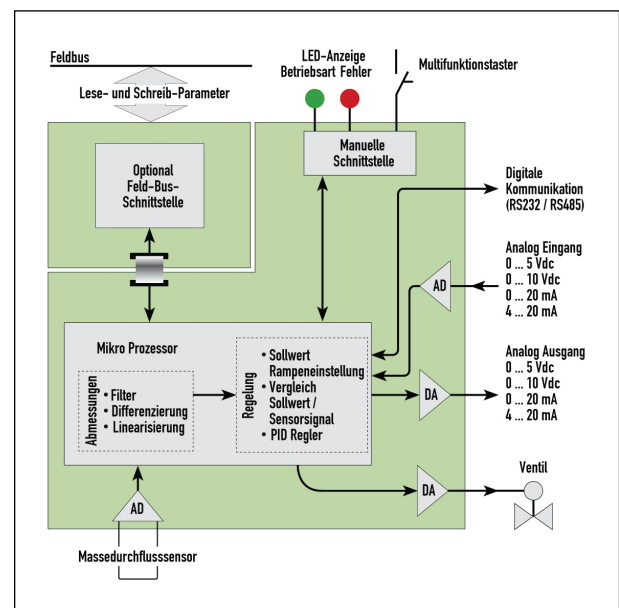
Das Herz eines thermischen Massedurchflussmessers/-reglers ist der Sensor. Er besteht aus einem dünnen Edelstahlrohr mit außen angebrachten thermischen Widerstandselementen. Ein Teil des Gasstroms wird abgezweigt, fließt durch diesen Bypass-Sensor und wird durch die Heizung punktuell erwärmt. Bei Gasdurchfluss driften die gemessenen Temperaturen T1 und T2 bedingt durch die Aufheizung auseinander. Die Temperaturdifferenz im Sensor ist direkt proportional zum Massedurchfluss. Im Hauptstrom verwendet Bronkhorst High-Tech ein patentiertes Laminar-Durchfluss-Element, zusammengesetzt aus einer Anzahl Edelstahlscheiben mit präzisionsgeätzten Durchflusskanälchen. Dank der perfekten Teilung zwischen Neben- und Hauptstrom, im laminaren Strömungsbereich, ist das Sensorsignal proportional zum gesamten Massedurchfluss.



Funktionsschema thermischer Durchflusssensor

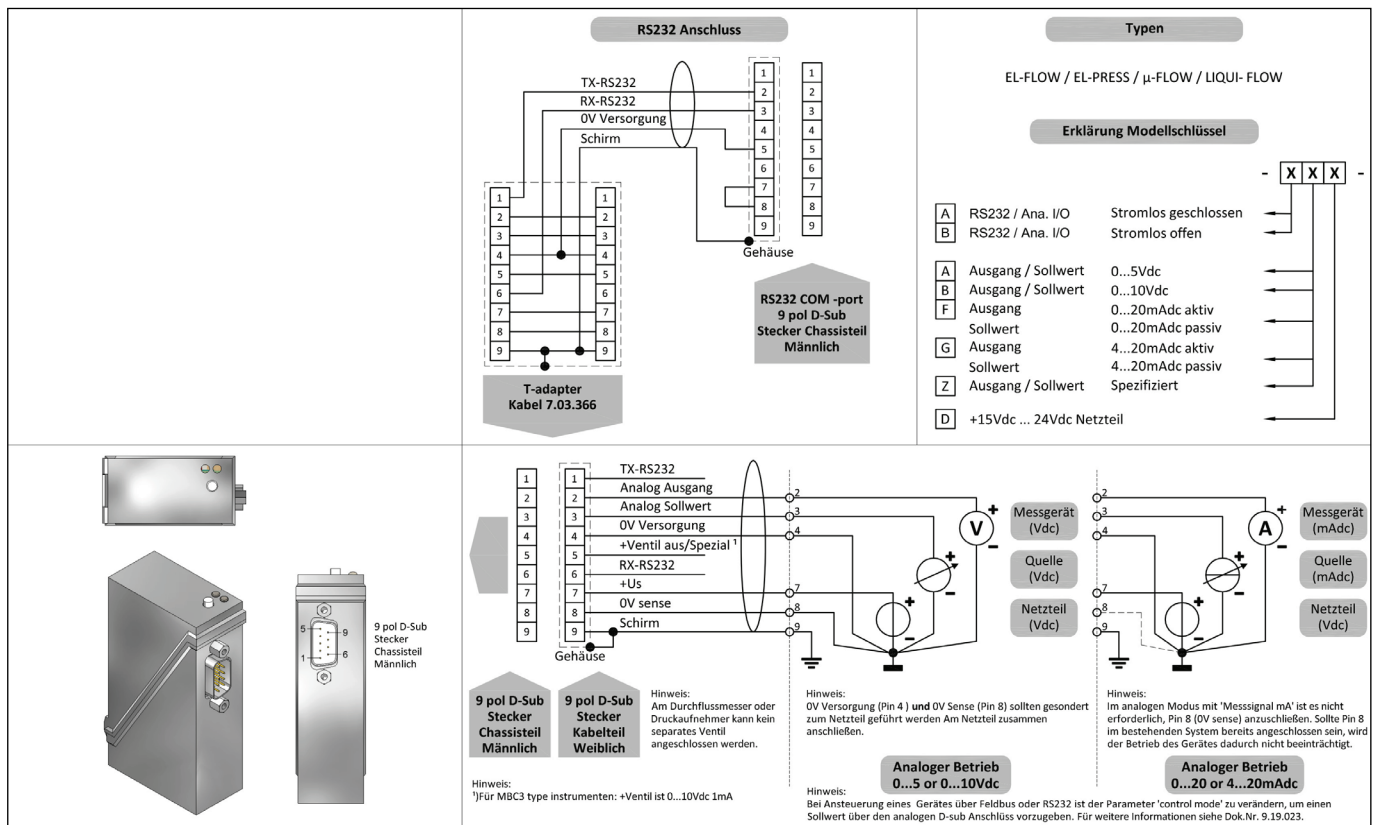
> Auf dem neuesten Stand der Technik

Die aktuelle Generation der EL-FLOW[®] Baureihe ist standardmäßig mit einer digitalen Platine ausgerüstet. Diese sorgt für hohe Genauigkeit, ausgezeichnete Temperaturstabilität und eine schnelle Reaktionszeit. Die Basisplatine der Instrumente beinhaltet alle Funktionen, die grundsätzlich zum Messen und Regeln des Masseflusses notwendig sind. Es stehen immer die gängigen analogen Ein- und Ausgangssignale sowie eine RS232-Schnittstelle zur Verfügung. Ergänzend zur Basis-Digitalplatine ist es möglich, Zusatzschnittstellen mit Profibus-DP[®], DeviceNet[™], EtherCAT[®], Modbus-RTU/ASCII oder FLOW-BUS Protokollen zu integrieren.



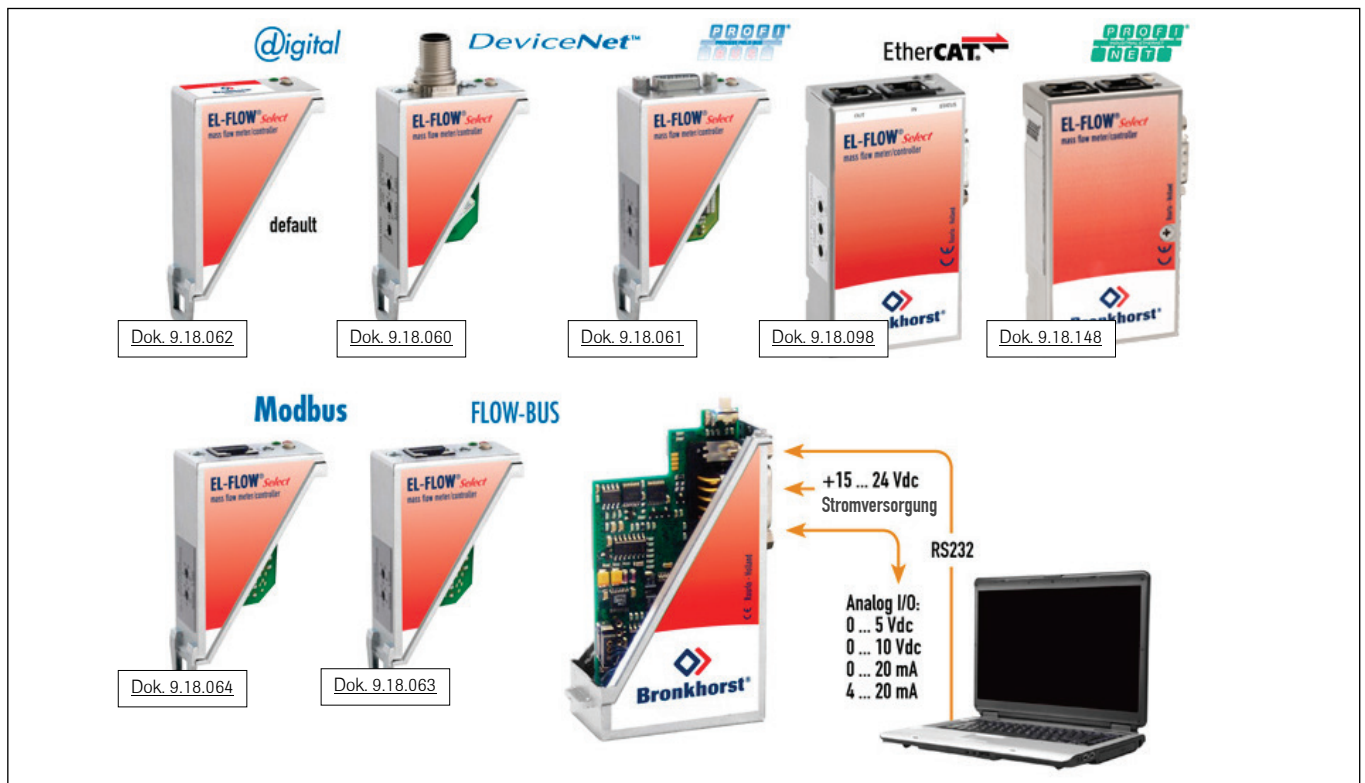
Funktionsschema der digitalen Platine

> Anschlussplan für Analog-oder RS232-Kommunikation

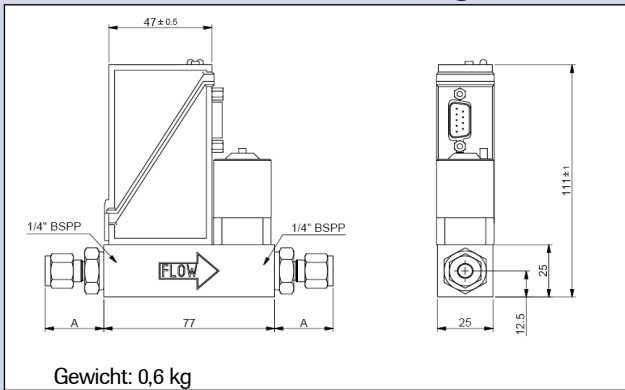


> Anschlussplan für die Feldbus-Kommunikation

Für die verfügbaren Feldbus-Optionen weisen wir auf die verschiedenen möglichen Anschlusspläne wie unten angegeben. Wenn Sie dieses Datenblatt im digitalen Format ansehen möchten, können Sie den Hyperlink für jede der Zeichnungen nutzen. Andernfalls finden Sie uns auf www.bronkhorst.com oder kontaktieren Sie unseren lokalen Vertriebspartner.

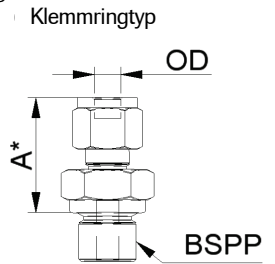


> Maße (mm) und Gewicht (kg)



Maßtabelle Verschraubungen (RS Typ)

Klemmringversch.		1/4" BSPP
		Größe A
Verschraubung	3 mm	26,1
Verschraubung	6 mm	28,4
Verschraubung	8 mm	29,4
Verschraubung	10 mm	30,2
Verschraubung	12 mm	32,5
Verschraubung	1/8"	26,1
Verschraubung	1/4"	28,4
Verschraubung	3/8"	29,9
Verschraubung	1/2"	32,7
Vakuumversch. (VCR)		Größe A
Verschraubung	1/4" männl.	23,2



*Maß A ist typisch handfest angezogen

> Optionen und Zubehör

<ul style="list-style-type: none"> - Multi-Gas / Multi-Range Option, im Lieferumfang enthalten Konfigurations-Software - Kostenlose Software-Unterstützung für Betrieb, Überwachung, Optimierung, Parametrierung oder als Schnittstelle zwischen digitalen Instrumenten und Windows-Software 	
<ul style="list-style-type: none"> - IN-LINE Filter zum Schutz vor Partikeln - direkt einschraubbar in das Instrument 	
<ul style="list-style-type: none"> - BRIGHT kompaktes lokales Anzeige-/Regel-Modul mit TFT-Display - E-5700 / E-7000 Analoge / Digitale Auswertesysteme 	
<ul style="list-style-type: none"> - Verbindungskabel für Spannungsversorgung und analoge und digitale Kommunikation - PiPS Steckernetzteil für direkten 230 Vac-Betrieb 	

> Alternativen

<ul style="list-style-type: none"> - IQ⁺FLOW, weltweit kleinster Massedurchflussregler 	
<ul style="list-style-type: none"> - MFC mit integriertem 24V-Absperrventil 	
<ul style="list-style-type: none"> - LOW-ΔP-FLOW Serie MFC für Anwendungen mit geringem Druckabfall und für korrosive Gase oder Monomere 	
<ul style="list-style-type: none"> - Metallgedichteter MFC für Halbleiter oder andere hochreine oder aggressive Anwendungen 	
<ul style="list-style-type: none"> - Kompaktes modulares Komplettsystem: Serie FLOW-SMS 	