

Datenblatt F-202AV

Massedurchflussregler für Gase

> Einführung

Die Bronkhorst® Modelle F-202AV Massedurchfluss-regler (MFC) sind geeignet für die exakte Regelung von praktisch allen gängigen Prozessgasen. Der MFC besteht aus einem thermischen Massedurchflusssensor, einem präzisen Regelventil und einem mikroprozessorgestützten PID-Regler mit Signal- und Feldbus-Konvertierung. Nach Vorgabe eines Sollwertes stellt der Durchflussregler sehr schnell die gewünschte Durchflussmenge ein und hält diese konstant. Der Massedurchfluss wird in Norm(milli)liter pro Minute oder pro Stunde angegeben und entweder als analoges Signal oder digital via RS232 oder Feldbus wieder als Messwert ausgegeben. Der Durchflussbereich, die medienberührten Materialien und die Düsendgröße des Regelventils werden abhängig von der Art des Gases und den Prozessbedingungen bestimmt.



EL-FLOW Massedurchflussregler Modell F-202AV

> Technische Daten

Messung / Regelsystem

Genauigkeit (inkl. Linearität)	: $\pm 0,5\%$ v.M. plus $\pm 0,1\%$ v.E.;
(basierend auf aktueller Kalibrierung)	
Dynamik	: 1 : 50
Kalibrierkurven	: max. 8 Kalibrierkurven speicherbar
Wiederholbarkeit	: $\leq \pm 0,2\%$ v.M.
Einstellzeit ($t_{90\%}$)	: 2...4 Sekunden
Regelstabilität	: $\leq \pm 0,1\%$ FS
Max. Kv-Wert	: 0,04...0,4
Temperaturbereich	: -10...+70°C
Temperaturempfindlichkeit (Nominalbereich)	: Nullpunkt: $< \pm 0,05\%$ v.E./°C; Messspanne: $< \pm 0,05\%$ v.M./°C
Leckrate (nach außen)	: $< 2 \times 10^{-9}$ mbar l/s He
Lageempfindlichkeit	: max. Einfluss bei 90° v. horizontal 0,2% v.E. bei 1 bar, typisch N ₂
Aufwärmzeit	: 30 min. für optimale Genauigkeit 2 min für Genauigkeit $\pm 2\%$ v.E.

Mechanische Teile

Material (medienberührte Teile)	: Edelstahl 316L oder vergleichbar
Druckstufe	: 64 bar abs
Prozessanschlüsse	: Klemmring- oder Vakuumverschraubungen
Dichtungen	: Standard: Viton; Optionen: EPDM, Kalrez
Schutzart (Gehäuse)	: IP40

Alle Angaben nach bestem Wissen – Änderungen vorbehalten.

Elektrische Eigenschaften

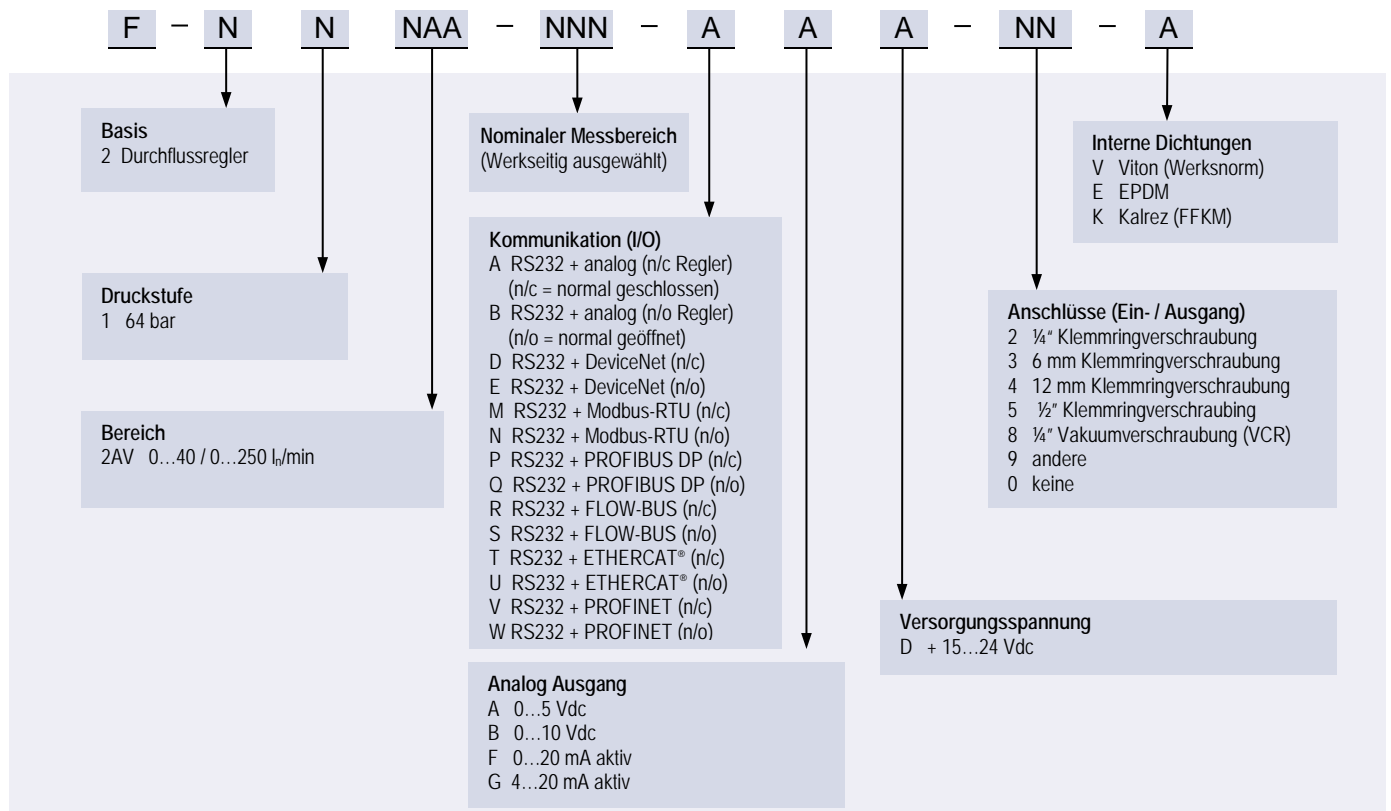
Spannungsversorgung	: +15...24 Vdc $\pm 10\%$
Max. Leistungsaufnahme (Regler basiert auf normal-geschlossenes Ventil)	
	Speisung bei Spannung I/O bei Strom I/O
	15 V 290 mA 320 mA
	24 V 200 mA 215 mA
	Zuzüglich für Feldbus: PROFIBUS DP: 53 mA (15 V) oder 30 mA (24 V)
	(falls vorhanden) EtherCAT®: 66 mA (15 V) oder 41 mA (24 V)
	DeviceNet™: 48 mA (24 V)
	PROFINET: 77 mA (15 V) oder 48 mA (24 V)
Analogausgang	: 0...5 (10) Vdc, min. Bürde > 2 k Ω ; 0 (4)...20 mA (aktiv), max. Bürde < 375 Ω
Sollwertvorgabe (analog)	: 0...5 (10) Vdc, min. Bürde > 100 k Ω ; 0 (4)...20 mA, Bürde ~ 250 Ω
Digitale Kommunikation	: Standard RS232; Optionen: PROFIBUS DP, EtherCAT®, PROFINET, DeviceNet™, Modbus-RTU/ASCII, FLOW-BUS

> Bereiche (bezogen auf Luft)

Modell	min.	nominal	max..
F-202AV-M10	0,8...40 l _v /min	2...100 l _v /min	3...150 l _v /min
F-202AV-M20	1,4...70 l _v /min	4...200 l _v /min	5...250 l _v /min

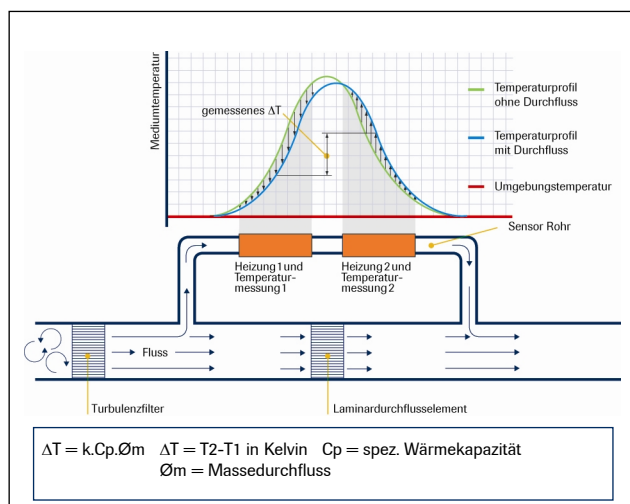
Zwischenbereiche sind verfügbar; Umrechnungen für andere Gase erhalten Sie bei Ihren Vertriebspartner oder unter www.fluidat.com

> Modellnummernschlüssel



> Das Prinzip der thermischen Massedurchflussmessung

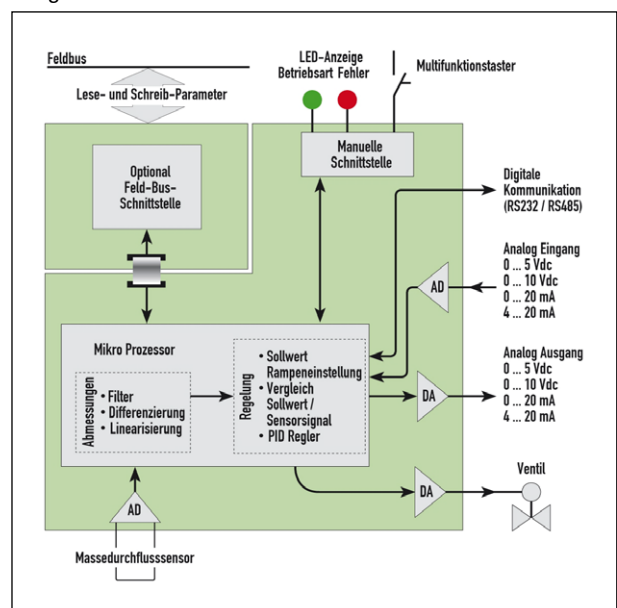
Das Herz eines thermischen Massedurchflussmessers/-reglers ist der Sensor. Er besteht aus einem dünnen Edelstahlrohr mit außen angebrachten thermischen Widerstandselementen. Ein Teil des Gasstroms wird abgezweigt, fließt durch diesen Bypass-Sensor und wird durch die Heizung punktuell erwärmt. Bei Gasdurchfluss driften die gemessenen Temperaturen T1 und T2 bedingt durch die Aufheizung auseinander. Die Temperaturdifferenz im Sensor ist direkt proportional zum Massedurchfluss. Im Hauptstrom verwendet Bronkhorst High-Tech ein patentiertes Laminar-Durchflusselement, zusammengesetzt aus einer Anzahl Edelstahlscheiben mit präzisionsgeätzten Durchflusskanälchen. Dank der perfekten Teilung zwischen Neben- und Hauptstrom, im laminaren Strömungsbereich, ist das Sensorsignal proportional zum gesamten Massedurchfluss.



Funktionsschema thermischer Durchflusssensor

> Auf dem neuesten Stand der Technik

Die aktuelle Generation der EL-FLOW® Baureihe ist standardmäßig mit einer digitalen Platine ausgerüstet. Diese sorgt für hohe Genauigkeit, ausgezeichnete Temperaturstabilität und eine schnelle Reaktionszeit. Die Basisplatine der Instrumente beinhaltet alle Funktionen, die grundsätzlich zum Messen und Regeln des Masseflusses notwendig sind. Es stehen immer die gängigen analogen Ein- und Ausgangssignale sowie eine RS232-Schnittstelle zur Verfügung. Ergänzend zur Basis-Digitalplatine ist es möglich, Zusatzschnittstellen mit PROFIBUS DP, DeviceNet™, EtherCAT®, PROFINET, Modbus-RTU/ASCII oder FLOW-BUS Protokollen zu integrieren.



Funktionsschema der digitalen Platine

> Anschlussplan für Analog-oder RS232-Kommunikation

T-adapter
Kabel 7.03.366

RS232 Anschluss

RS232 COM -port
9 pol D-Sub
Stecker Chassissteil
Männlich

Typen

EL-FLOW / EL-PRESS / μ-FLOW / LIQUI-FLOW

Erklärung Modellschlüssel

A	RS232 / Ana. I/O	Stromlos geschlossen
B	RS232 / Ana. I/O	Stromlos offen
A	Ausgang / Sollwert	0...5Vdc
B	Ausgang / Sollwert	0...10Vdc
F	Ausgang	0...20mAdc aktiv
	Sollwert	0...20mAdc passiv
G	Ausgang	4...20mAdc aktiv
	Sollwert	4...20mAdc passiv
Z	Ausgang / Sollwert	Spezifiziert
D	+15Vdc ... 24Vdc Netzteil	

9 pol D-Sub
Stecker
Chassissteil
Männlich

9 pol D-Sub
Stecker
Chassissteil
Weiblich

Analoger Betrieb
0...5 or 0...10Vdc

Analoger Betrieb
0...20 or 4...20mAdc

9 pol D-Sub Stecker Chassissteil Männlich

9 pol D-Sub Stecker Chassissteil Weiblich

Hinweis:
*Für MBC3 type instrumenten: +Ventil ist 0...10Vdc 1mA

RS232 Anschluss

Hinweis:
Am Durchflussmesser oder Druckaufnehmer kann kein separates Ventil angeschlossen werden.

Hinweis:
OV Versorgung (Pin 4) und OV Sense (Pin 8) sollten gesondert zum Netzteil geführt werden Am Netzteil zusammen anschließen.

Analoger Betrieb
0...5 or 0...10Vdc

Hinweis:
Bei Ansteuerung eines Gerätes über Feldbus oder RS232 ist der Parameter 'control mode' zu verändern, um ein Sollwert über den analogen D-sub Anschluss vorzugeben. Für weitere Informationen siehe Dok.Nr. 9.19.023.

> Anschlussplan für die Feldbus-Kommunikation

Für die verfügbaren Feldbus-Optionen verweisen wir auf die verschiedenen möglichen Anschlusspläne wie unten angegeben. Wenn Sie dieses Datenblatt im digitalen Format ansehen möchten, können Sie den Hyperlink für jede der Zeichnungen nutzen. Andernfalls finden Sie uns auf www.bronkhorst.com oder kontaktieren Sie unseren lokalen Vertriebspartner.

@digital

default

Dok. 9.18.062

DeviceNet™

Dok. 9.18.060

PROFIBUS

Dok. 9.18.061

EtherCAT

Dok. 9.18.098

PROFINET

Dok. 9.18.148

Modbus

Dok. 9.18.064

FLOW-BUS

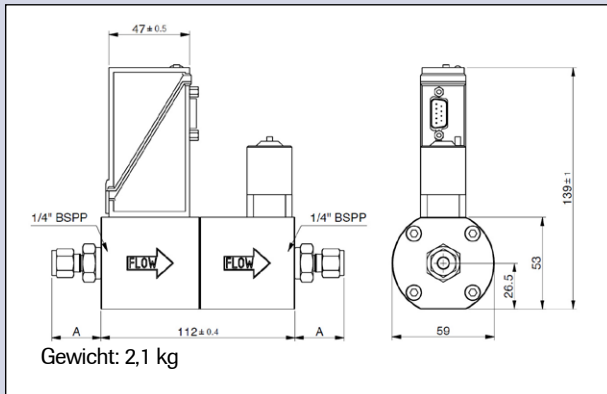
Dok. 9.18.063

+15 ... 24 Vdc
Stromversorgung

RS232

Analog I/O:
0 ... 5 Vdc
0 ... 10 Vdc
0 ... 20 mA
4 ... 20 mA

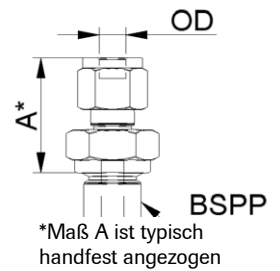
> Maße (mm) und Gewicht (kg)



Maßtabelle (RS Typ)

Klemmringverschr.		1/4" BSPP
		Größe A
Verschraubung	6 mm	28.4
Verschraubung	8 mm	29.4
Verschraubung	10 mm	30.2
Verschraubung	12 mm	32.5
Verschraubung	1/4"	28.4
Verschraubung	3/8"	29.9
Verschraubung	1/2"	32.7
Vakuumverschr. (VCR)		Größe A
Verschraubung	1/4" männl.	23.2

Verschraubungen Klemmringtyp



> Optionen und Zubehör

<ul style="list-style-type: none"> - Multi-Gas / Multi-Range Option, im Lieferumfang enthalten Konfigurations-Software - Kostenlose Software-Unterstützung für Betrieb, Überwachung, Optimierung, Parametrierung oder als Schnittstelle zwischen digitalen Instrumenten und Windows-Software 	
<ul style="list-style-type: none"> - IN-LINE Filter zum Schutz vor Partikeln – direkt einschraubbar in das Instrument 	
<ul style="list-style-type: none"> - BRIGHT kompaktes lokales Anzeige-/Regel-Modul mit TFT Display - E-8000 Digitale Auswertesysteme 	
<ul style="list-style-type: none"> - Verbindungskabel für Spannungsversorgung und analoge und digitale Kommunikation - PiPS Steckernetzteil für direkten 230 Vac-Betrieb 	

> Alternativen

<ul style="list-style-type: none"> - IN-FLOW MFC mit Industriegehäuse 	
<ul style="list-style-type: none"> - LOW-ΔP-FLOW Serie MFC mit Faltenbalg Regelventil für geringe Druckverlust-Anwendungen oder korrosive Gase 	
<ul style="list-style-type: none"> - MASS-STREAM™ direkt (kein Bypass), Industrie (IP65) Massedurchflussmesser 	



Bronkhorst®