



# EL-FLOW<sup>®</sup> Base

Massendurchflussregler für Gase



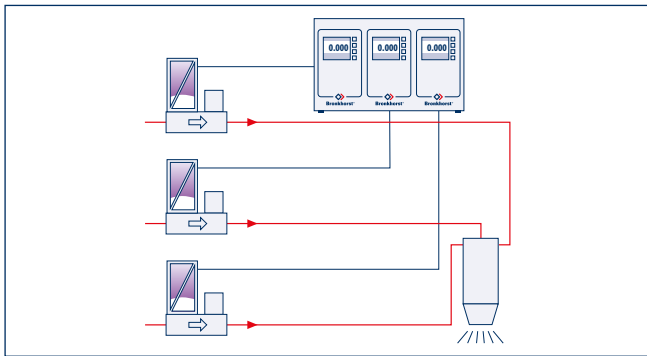
## › EL-FLOW® Base Massendurchflussregler mit kurzer Ansprechzeit für OEM-Anwendungen

Die Massendurchflussregler der EL-FLOW® Base Serie sind bewährte Standardinstrumente. Sie zeichnen sich durch eine genaue Messung, kurze Ansprechzeit und stabile Regelung bei allgemeinen Anwendungen mit Gasen aus. EL-FLOW® Base ist eine wirtschaftliche Lösung für die Installation in (OEM-)Systemen, z.B. bei Beschichtungs- oder Schweißanwendungen. Die Instrumente arbeiten nach dem Prinzip der thermischen Massendurchflussmessung in Bereichen von 0,2...10 ml<sub>v</sub>/min bis 4...200 l<sub>v</sub>/min Luftäquivalent. Sie bieten standardmäßig analoge E/A-Signale sowie digitale RS232-Kommunikation und/oder Modbus. EL-FLOW® Base gehört zu der überaus beliebten und praxiserprobten EL-FLOW® Serie von Bronkhorst.

## › Anwendungsbereiche

- ◆ Messung und Regelung von Prozessgasen in der Lebensmittel-, Pharma- und (petro)chemischen Industrie und Fermentationsanlagen
- ◆ Brennersteuerung, Schweißen, Härtung
- ◆ Oberflächentechnologie (CVD, Beschichtung, Plasma, Sputtern)
- ◆ Solarzellenherstellung
- ◆ Analytische Messtechnik

## › Brennersteuerung



Eine Brennersteuerung über Massendurchflussregler zu realisieren bringt sehr viele Vorteile. In konventionellen Systemen wird der Durchfluss über Nadelventile "nach Augenmaß" eingestellt. Wenn Brennerdüsen verstopfen oder wenn der Gasdruck in den Versorgungsleitungen schwankt, muss dies rechtzeitig erkannt und anhand einer neuen Ventileinstellung korrigiert werden. Ein MFC passt sich automatisch den geänderten Konditionen an.

## › Modelle und Durchflussbereiche

Modell	min. Durchfluss	max. Durchfluss
F-201CB	0,2...10 ml <sub>v</sub> /min	0,4...20 l <sub>v</sub> /min
F-201AB	0,4...20 l <sub>v</sub> /min	1,4...70 l <sub>v</sub> /min
F-202BB	1,4...70 l <sub>v</sub> /min	4...200 l <sub>v</sub> /min

*Bereiche basieren auf Luft, Zwischenbereiche sind verfügbar.*

## › Eigenschaften

- ◆ Genaue Massendurchflussmessung/-regelung
- ◆ Kurze Ansprechzeit, ausgezeichnete Wiederholbarkeit
- ◆ Nahezu druck- und temperaturunabhängig
- ◆ Kostengünstige Ausführung
- ◆ Analoge E/A-Signale: 0...5 (10) VDC oder 0 (4)...20 mA
- ◆ RS232-Kommunikation
- ◆ Modbus-RTU oder -ASCII
- ◆ Vom Benutzer digital konfigurierbares Regelverhalten



EL-FLOW® Base Massendurchflussregler, Modell F-201AB

## › Technische Daten

### Leistungen

Genauigkeit (einschl. Linearität)	±1% v.E.
Wiederholgenauigkeit	< 0,2% v.M.
Messspanne	1 : 50 (2...100%)
Betriebsdruck	0...10 bar(g)
Einstellzeit (Regler)	ca. 1 Sekunde
Stabilität der Regelung	< ±0,1% v.E. (typisch für 1 l <sub>v</sub> /min N <sub>2</sub> )
Betriebstemperatur	F-201CB/AB 0...50°C F-202BB 10...50°C
Temperatursensibilität	zero < 0,1% FS/°C span < 0,1% Rd/°C
Regelventil	stromlos geschlossenes Magnetventil, F-201CB/F-201AB: Kv-max = 6,6 x 10 <sup>-2</sup> F-202BB: Kv-max = 3,5 x 10 <sup>-1</sup>
Leckdichtigkeit nach außen	getestet < 2 x 10 <sup>-9</sup> mbar l/s He
Aufwärmzeit	30 Min. für beste Genauigkeit

### Mechanische Eigenschaften

Material (medienberührte Teile)	Edelstahl 316 oder gleichwertig
Prozessanschlüsse	¼"-BSPP-Innengewinde; optionales Zubehör: Klemmring- oder Vakuumverschraubungen in verschiedenen Zoll- oder metrischen Größen
Dichtungen	standard Viton®; option Kalrez® (FFKM)
Schutzart (Gehäuse)	IP40

### Elektrische Eigenschaften

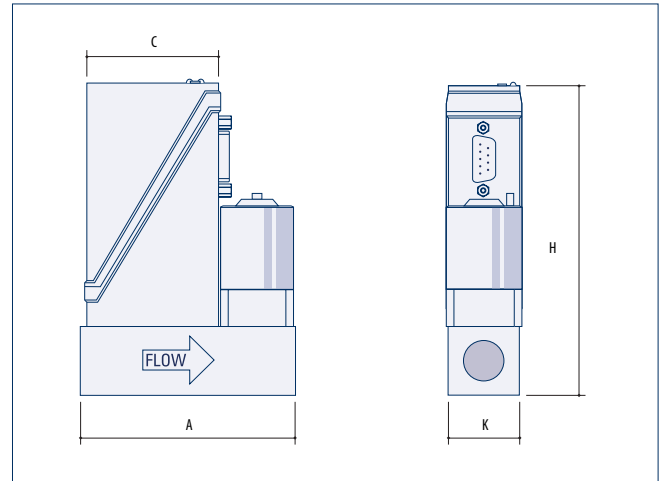
Versorgungsspannung	+15...24 VDC
Stromaufnahme	max. 320 mA
Ausgang/Sollwert analog	0...5 (10) Vdc oder 0 (4)...20 mA (aktives Ausgangssignal)
Digitale Kommunikation	RS232 oder Modbus-RTU or -ASCII (RS485)
Elektrischer Anschluss	9-poliger Sub-D-Steckverbinder (männlich)

Die technischen Daten können ohne vorherige Ankündigung geändert werden.



EL-FLOW® Base Massendurchflussregler, Modell F-202BB

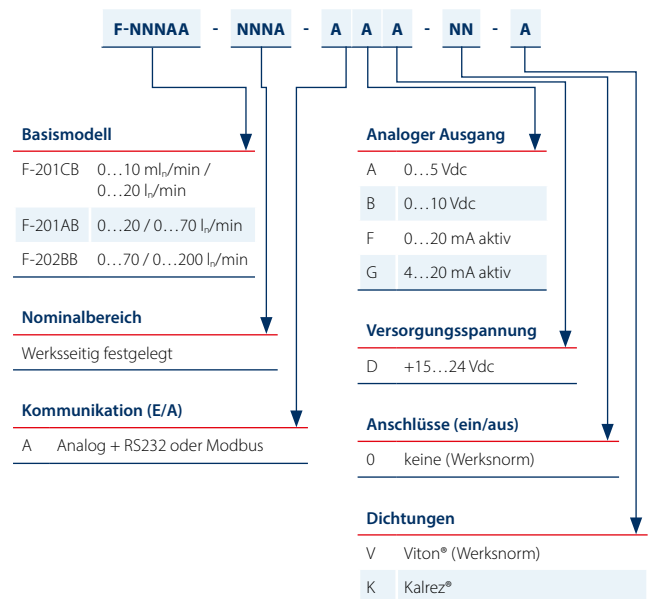
## › Abmessungen und Gewichte



Modell	A	C	K	H	Gewicht (kg)
F-201CB	77	47	25	111	0,5
F-201AB	78	47	26	123	0,6
F-202BB	112	47	59	160	2,3

Abmessungen in mm

## › Modellnummernschlüssel



## › Gewährleistung

Auf alle Instrumente und Zubehör für einen Zeitraum von 3 Jahren ab Lieferdatum.



[www.bronkhorst.com](http://www.bronkhorst.com)

Bronkhorst High-Tech entwickelt und fertigt innovative Instrumente und Subsysteme für die Messung und Regelung von niedrigen Durchflüssen für den Einsatz in Laboratorien, Anlagenbau und Industrie. Durch unseren ausgeprägten Sinn für Nachhaltigkeit und unsere langjährige Erfahrung bieten wir ein umfangreiches Sortiment an (Massen-) Durchflussmessern und -reglern für Gase und Flüssigkeiten, basierend auf thermischen, Coriolis- und Ultraschall-Messprinzipien. Unser globales Vertriebs- und Servicenetz bietet lokalen Support in mehr als 40 Ländern. Entdecken Sie Bronkhorst\*!

**Bronkhorst High-Tech B.V.**  
Nijverheidsstraat 1a  
NL-7261 AK Ruurlo, Niederlande

Tel. +31 573 458800  
[info@bronkhorst.com](mailto:info@bronkhorst.com)



9.61.015C P2000336 ©Bronkhorst\*