

IQ+FLOW®

Mikrofluidische Massendurchfluss- und Druckmesser/-regler von höchster Qualität

> Einführung

Bronkhorst High-Tech B.V ist europäischer Marktführer für thermische Massendurchflussmesser/-regler und elektronische Druckregler. Mit viele Jahren Erfahrung in der Entwicklung und Fertigung präziser und zuverlässiger Sensoren und Regler für Gase und Flüssigkeiten bietet Bronkhorst innovative Lösungen für eine Vielfalt unterschiedlichster Anwendungen. Bronkhorst liefert für die verschiedensten Märkte für Labor und Industrie eine Anzahl von Standardausführungen wie auch individuell kundenspezifisch entwickelte Instrumente.

> Mikrofluidisches Konzept

Der Einsatz von mikrofluidischen Geräten zu Forschungs- und Analysezwecken bietet einige wichtige Vorteile. Zunächst, weil die Innenvolumen in den Instrumenten sehr klein sind, die Analyse schneller erfolgt und die Menge der verwendeten Reagenzien und Analyten reduziert wird. Letzteres ist insbesondere bei teuren Reagenzien von Bedeutung.

Des Weiteren sind die Abmessungen deutlich geringer als bei konventionellen Geräten. Dadurch wird es Systemintegratoren im Bereich der Biowissenschaften möglich, die Systeme zu verkleinern und so die Betriebskosten ihrer Ausrüstung zu senken. Mit kompakten und leichten Instrumenten können tragbare Systeme entwickelt werden.



Tatsächliche Größe

> Die kleinsten Massendurchfluss-/ Druckregler der Welt

Früher benötigten konventionelle Massendurchfluss- und Druckmesser und -regler eine Grundfläche von 1,5", wie beispielsweise beim NeSSI™-System. Jetzt und in enger Zusammenarbeit mit der Niederländischen Organisation für angewandte naturwissenschaftliche Forschung TNO hat Bronkhorst den IQ+FLOW-Massendurchflusssensor entwickelt. Durch den Einsatz der Mikrosystemtechnologie (MST) konnte Bronkhorst die Grundfläche auf 0,75" halbieren und dadurch die ultrakompakten Durchflussregler für Durchflüsse von 0,2 bis 5000 ml_v/min und Druckregler für 0,01 bis 10 bar realisieren.

> Höchste Qualität, gekennzeichnet durch...

- ◆ Platzersparnis dank kompakter Anordnung
- ◆ Ökonomische Lösung, geringe Betriebskosten
- ◆ Analoge oder digitale Kommunikation
- ◆ Von oben zu montierende Module; einfach zugänglich
- ◆ Vorab getestete „Plug and play“-Manifold-Baugruppen, weniger kundenspezifische Tests erforderlich

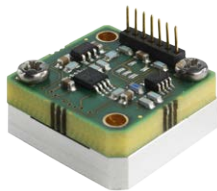
> Mehrkanallösungen

Mit dem neu entwickelten "Multiport"-Platinenkonzept können über eine Steuerschnittstelle bis zu drei Durchfluss- oder Druckmesser/-regler und sogar bis zu drei Absperrventile kontrolliert werden. Dadurch ist ein drastisch reduzierter Aufwand für Verdrahtung und Software erforderlich.

> Kundenorientiertes Design

Eine Kernphilosophie von Bronkhorst ist der Aufbau einer engen Arbeitsbeziehung und Zusammenarbeit mit Erstausrüstern (Original Equipment Manufacturers; OEM), um eine optimierte Einbindung der Instrumente in deren Ausrüstung sicherzustellen. Meistens führt dies zu einem maßgeschneiderten Design, bei dem mehrere Kanäle und/oder verschiedene Funktionen in einem mikrofluidischen System kombiniert sind.

Das IQ+FLOW-Konzept bietet die folgenden funktionalen Module innerhalb der Grundfläche von 0,75":



Durchflusssensor; Gasdurchflussbereiche von 10 bis 5000 mL/min (Endwerte)

Drucksensor; Druckbereiche von 0,5 bis 10 bar abs/gauge (Endwerte)



Regelventil

Elektrisches Absperrventil

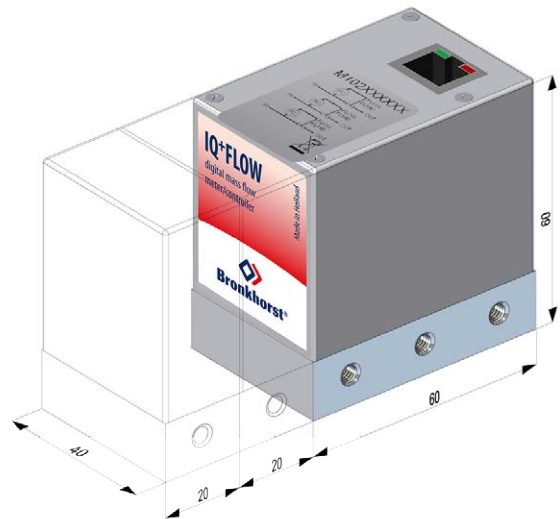


Filter



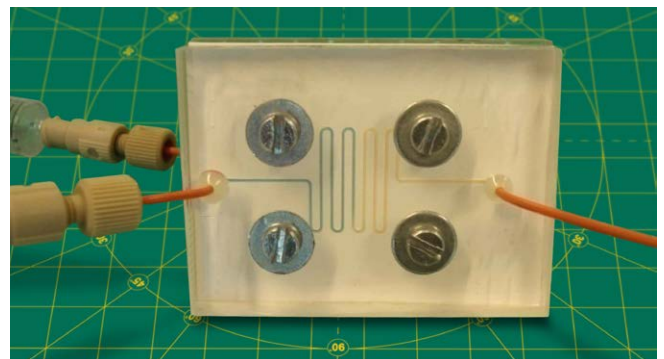
Pneumatisches Absperrventil

Eine Kombination dieser Module kann nach offenen Gesprächen über das Design den Kundenanforderungen entsprechend als kompakte Manifold-Lösung realisiert werden. Des Weiteren können die Systeme auch in Aluminium oder Edelstahl mit verschiedenen Anschlüssen für Flüssigkeits- oder Gasanwendungen angeboten werden. Aufgrund der schier unbegrenzten Anzahl möglicher Lösungen empfehlen wir Ihnen dringend, sich an ihren Vertriebspartner zu wenden, um Ihre Anwendung zu besprechen.



> Anwendungsbeispiel: Mikroreakorteknik

Im Bereich der Mikrofluidik werden kleine Flüssigkeitsmengen innerhalb eines Musters kleinster Kanäle verarbeitet oder manipuliert. Die Erforschung der Reaktionen und Auftrennungen auf Mikroebene hat zur Entstehung der Mikroreakorteknik geführt. Nachstehend sehen Sie ein Beispiel eines Mikroreaktors.



Mikroreaktor zur Prüfung der CO₂-Durchlässigkeit von Membranen
(Quelle: Universität Twente, NL)

Mit seinem unübertroffenen Fachwissen im Bereich der Messung und Regelung geringer Durchflüsse von sowohl Gasen als auch Flüssigkeiten bietet Bronkhorst Präzisionsausrüstung, die ideal dafür geeignet ist, den kritischen Anforderungen mikrofluidischer Forschung und Systemintegration gerecht zu werden.



IQ+FLOW „Downported“-Massendurchflussregler



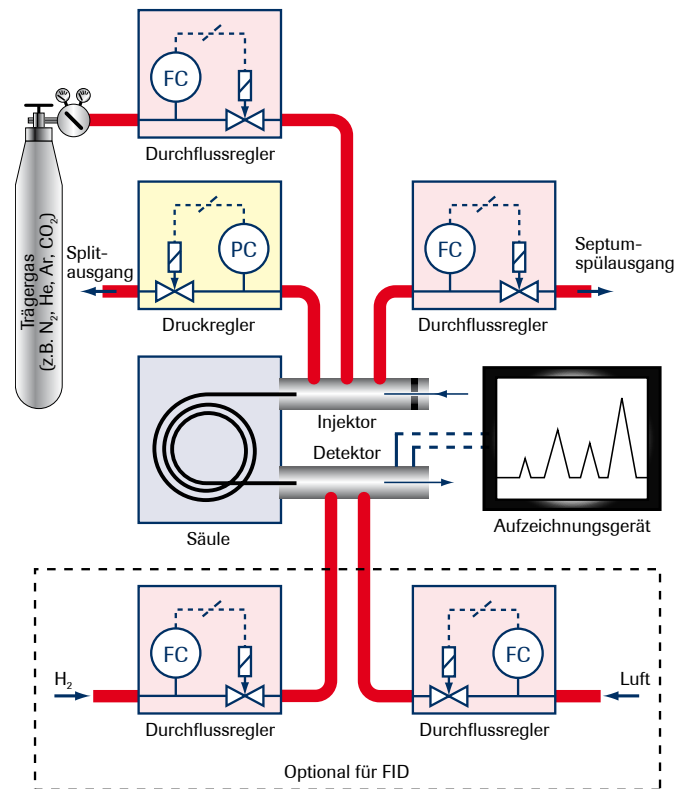
IQ+FLOW Druckregler

> Anwendungsbeispiele in der Analytik

Beispiele für analytische Anwendungen basierend auf den ultrakompakten Modulen mit einer Grundfläche von 0,75":

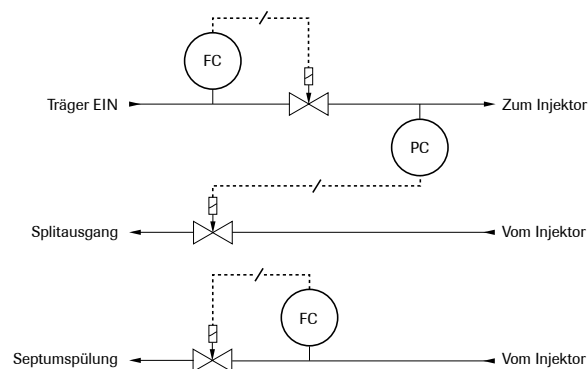
- ◆ Durchfluss- und Druckregelung auf der Injektorseite eines GC
- ◆ Durchflussregelung auf der Detektorseite eines GC oder HPLC
- ◆ Durchflussregelung in einem FID (Flammenionisationsdetektor)

Die schematische Darstellung veranschaulicht die Anordnung eines typischen GC-Systems. Nachstehend finden Sie nur zwei von zahlreichen Beispielen für die Nutzung des modularen IQ*FLOW-Konzepts für analytische Anwendungen.



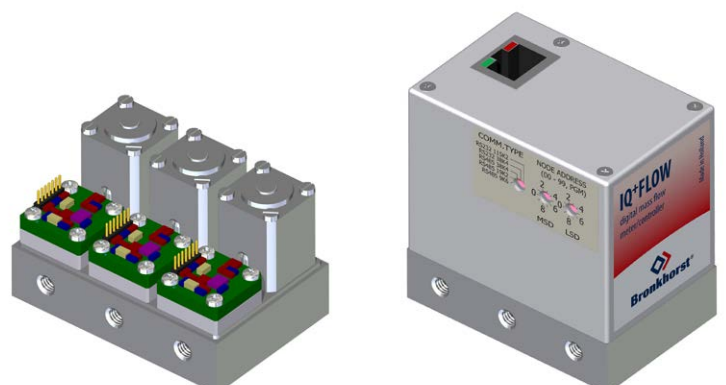
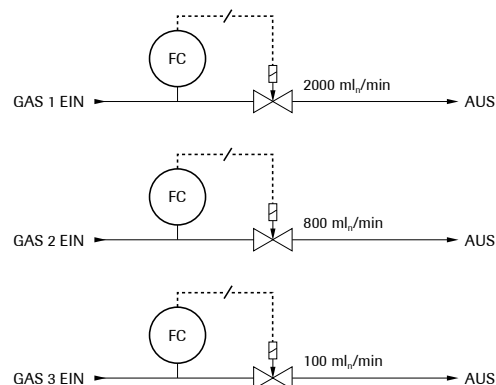
Gaschromatographie (GC)

Bei der Gaschromatographie wird eine Probe verdampft und in eine chromatographische Säule eingeschleust. Die Probe wird über den Strom eines inerten Trägergases durch die Säule transportiert und in einen Detektor geleitet. Der Detektor reagiert auf die verschiedenen chemischen Verbindungen der Probe. Zur Optimierung der GC-Auftrennung kann der Druck am Eingang der Säule mit Hilfe eines Druckreglers programmiert werden.



Flammenionisationsdetektor (FID)

Ein FID ist ein hochempfindlicher Detektor für die Analyse organischer Verbindungen. Der Ausfluss aus der Säule wird mit H₂ und Luft vermischt und entzündet. Der Sensor misst den aus der Pyrolyse (thermische Zersetzung) resultierenden Strom.



> Technische Spezifikationen

Betriebsbedingungen

Durchflussbereiche	: min. 0,2...10 ml _v /min / max. 0,1...5 l _v /min (max. 8 Kalibrierkurven speicherbar)
Druckbereiche (abs./überdruck)	: min. 0,01...0,5 bar / max. 0,2...10 bar
Medien	: trockene, reine, nicht-explosive und nicht-korrosive Gase
Betriebstemperatur	: 5...50°C
Max. Betriebsdruck	: 10 bar überdruck
Druckverlust Durchflussmesser	: 20 mbard basiert auf 1 l _v /min Luft bei 1 bara

Leistung Massendurchflussmesser/-regler – IQF(D)

Genauigkeit Durchflusssensor (bei aktueller Kalibrierung)	: < ±1,5% v. Messwert + ±0,5% v. Endwert
Wiederholbarkeit	: für Durchflüsse < 20 ml _v /min: < 0,5% v.E.; für Durchflüsse > 20 ml _v /min: < 0,5% v.M.
Einstellzeit (regelnd)	: τ _{90%} herunter bis 300 msek, typisch 700 msek
Temperatempfindlichkeit	: Spanne: 0,2% v.M./°C; Null: 0,01 ml _v /min/°C
Leckdichtigkeit nach außen	: 1 x 10 ⁻⁸ mbar.l/sek He
Lageempfindlichkeit	: max. Fehler bei 90° von horizontal 0,5 ml _v /min bei 1 bara, typisch N ₂

Leistung Druckmesser/-regler – IQP(D)

Genauigkeit Drucksensor	: < ±0,5% v.M. + ±0,1% v.E.
Wiederholbarkeit	: < 0,1% v.E.;
Reaktionszeit Sensor	: τ _{95%} 5 msec
Temperatempfindlichkeit	: Spanne: 0,1% v.M./°C; Null: 0,05% v.E./°C
Leckdichtigkeit nach außen	: 1 x 10 ⁻⁶ mbar.l/sek He
Messspanne	: 1 : 50 (2 ... 100%)
Lageempfindlichkeit	: vernachlässigbar

Mechanische Eigenschaften

Material (medienberührte Teile)	: Aluminium, Si, SiO _x , Epoxy; Option: Edelstahl Körper
Prozessanschlüsse Option:	: 10-32 UNF weiblich; Option: 1/16" oder 1/8" Klemmringversch.
Dichtungen	: Viton®; andere auf Anfrage
Gewicht	: ca. 0,2 kg

Elektrische Eigenschaften

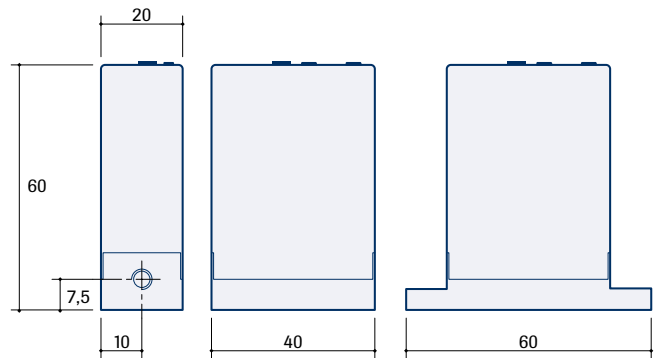
Abtastzeit	: 2 msec
Versorgungsspannung	: +15...24 Vdc
Stromaufnahme	: Messgerät: 50 mA, Regler: 100 mA
Ausgang/Sollwert	
Einkanalausführung	: 0...5 (10) Vdc oder 0 (4)...20 mA (aktives Ausgangssignal) und RS232, RS485 (Modbus RTU/ASCII oder FLOW-BUS)
Mehrkanalausführung	: RS232, RS485 (Modbus RTU)
Drehschalter (nur bei Mehrkanalausf.)	: für Auswahl von Bus und Node-Adresse
Elektrischer Anschluss	: RJ45-Anschluss-Buchse
Schutzklasse (Gehäuse)	: IP40

Technische Spezifikationen können sich ohne vorherige Ankündigungen ändern.

> Hohe Genauigkeit und Regelungsleistung

Die IQ⁺FLOW-Massendurchflussmesser und -regler sind hochentwickelte mikroprozessorbasierte Instrumente, die sich durch eine hohe Genauigkeit und Wiederholbarkeit auszeichnen. Bis zu 8 Kalibrierkurven können im Instrument gespeichert werden, so dass das Gerät für verschiedene Gase nicht neu kalibriert werden muss. Der auf der Platine integrierte PID-Regler sorgt für eine überaus stabile Regelung und ermöglicht optional eine Anpassung der Einstellzeit bis auf 300 msek für Prozesse, die schnelle Reaktionszeiten erfordern.

> Abmessungen (mm)



> Modellnummernschlüssel (1-Kanal)

