

μ-FLOW

Serie L01 digitale Massedurchflussmesser/-regler für Flüssigkeiten

> Einführung

Bronkhorst High-Tech ist Vorreiter im Bereich der Flüssigkeitsmessung im Mikroliterbereich, basierend auf dem thermischen Messprinzip. Während der letzten 25 Jahre wurde eine Fülle von Erfahrungen gemacht. Hieraus resultieren eine Reihe von Produktserien, welche in Durchflussbereichen von 30 mg/h bis zu 20 kg/h eingesetzt werden können.

> Vom Mikro- in den Nano-Bereich

Bronkhorst High-Tech arbeitet ständig an der Verbesserung seiner Produkte, um ein Optimum an Einsatzmöglichkeiten zu erzielen. Dies geschieht immer in enger Zusammenarbeit mit unseren Kunden. Der heutige Markt für Flüssigkeitsmesser hat eine Tendenz in Richtung von Kleinstmengen - sogar bis in den Nano-Bereich - ergeben. Mit einer neuen Generation thermischer Massedurchflussmesser/-regler der Baureihe μ-FLOW bietet Bronkhorst die Lösung für diese komplizierten Messaufgaben. Das Resultat der Neuentwicklung ist ein kleines, kompaktes Instrument für Bereiche von 25...500 Nanoliter pro Minute (1,5...30 mg/h) bis maximal 0,1...2 g/h mit einem sehr geringen Totvolumen. Es kann mit einer digitalen „Multibus“-Platine für unterschiedlichste Busanbindung ausgestattet werden.

> μ-FLOW Serie L01

Der μ-FLOW Massedurchflussmesser besteht im Grunde aus einem geraden Rohr ohne jegliche Einschnürung. In der Mitte des Rohres befindet sich die Heizungs-, bzw. Sensoreinheit, die auf dem Wärmetransportprinzip beruht. Bei vorhandenem Durchfluss tritt ein ΔT auf, das von Temperatursensoren im Ein- und Ausgangsbereich des Messrohres gemessen wird. Dieses ΔT ist eine Funktion aus Durchfluss und Wärmekapazität der gemessenen Flüssigkeit.

> Durchflussregelung

Eine Regelung des Durchflusses wird durch ein integriertes Ventil realisiert. Dieses Regelventil hat einen Entgasungsanschluss an der Oberseite, um Luft- oder Gasblasen beim Aufstarten des Systems zu entfernen. Ebenso können über diesen Anschluss Spülvorgänge durchgeführt werden. Die PID-Reglerfunktion zur Ansteuerung des Ventils ist bereits auf der Platine des Gerätes integriert, so dass kein externer Regler benötigt wird.



> Eigenschaften μ-FLOW Serie L01

- ◆ schnelle und genaue Messung
- ◆ beliebige Einbaulage
- ◆ Edelstahl-Sensor; andere Materialien z.B. PEEK™ oder „Fused Silica“ auf Anfrage
- ◆ sehr geringes internes Volumen (bei Edelstahl Sensor 1,5...20 μl)
- ◆ einsetzbar für Flüssigkeiten mit geringem Siedepunkt
- ◆ für Labor- und OEM-Anwendungen

> Digitale Vorteile

- ◆ DeviceNet™, Profibus-DP®, Modbus-RTU oder FLOW-BUS
- ◆ RS232-Schnittstelle
- ◆ sonstige Feldbusoptionen auf Anfrage
- ◆ Alarm- und Zählfunktionen

> Anwendungsbereiche

- ◆ Halbleiterindustrie
- ◆ HPLC-Anwendungen
- ◆ Chemische Industrie
- ◆ Lebensmittelindustrie
- ◆ Pharmaindustrie
- ◆ Analytische Labore

> Technische Spezifikationen

Mess- / Regelsystem

Genauigkeit, Standard	: ±2% v. Endwert
(bei Kalibrierung unter Betriebsbedingungen)	
Messspanne	: 1 : 20 (5...100%)
Reproduzierbarkeit	: ±0,2% v. Endwert typisch für H ₂ O
Einstellzeit (Regler, T95)	: 2...4 Sekunden
Betriebstemperatur	: 5...50°C
Temperatempfindlichkeit	: ±0,2% v. Endwert/°C
Lageabhängigkeit	: unempfindlich
Aufwärmdauer	: ca. 10 Minuten für beste Genauigkeit

Mechanische Teile

Material	: Edelstahl 316L; andere auf Anfrage
(medienberührte Teile)	(z.B. PEEK™, Fused Silica)
Prozessanschlüsse	: 30...100 mg/h: nur 10-32 UNF weiblich; >100 mg/h: 10-32 UNF weiblich, 1/16" oder 1/8" Klemmringverschraubung; andere auf Anfrage.
Dichtungen	: Messgerät: metallisch; Regler: Kalrez-6375; andere auf Anfrage
Gewicht	: Messer: 0,2 Kg; Regler: 0,3 Kg
Schutzart	: IP40; andere auf Anfrage

Elektrische Eigenschaften

Versorgungsspannung	: +15...24 Vdc
Stromaufnahme	: Messgerät: 100 mA; Regler: 350 mA; Extra für Profibus: 50 mA
Ausgang/Sollwert analog	: 0...5 (10) Vdc oder 0 (4)...20 mA (aktives Ausgangssignal)
Ausgang/Sollwert digital	: Standard: RS232 Optionen: Profibus-DP®, DeviceNet™, Modbus-RTU, FLOW-BUS
Elektrischer Anschluss	
Analog/RS232/Versorgung	: 9-poliger Sub-D-Stecker männlich
Profibus-DP®	: Bus: 9-poliger Sub-D-Stecker weiblich Speisung: 9-poliger Sub-D-Stecker männlich
DeviceNet™	: 5-poliger M12-Stecker männlich
Modbus-RTU/FLOW-BUS	: RJ45-Anschluss

Kalibrierung

Referenz	: Überprüft durch das NKO, den niederländischen Kalibrierdienst, übertragbar auf internationale Standards.
Flüssigkeit	: Standard-Kalibrierflüssigkeit: H ₂ O; für andere Flüssigkeiten bitte Rücksprache mit Ihrem Vertriebspartner.
System	: Hochpräzise Laborwaagen

Alle technischen Spezifikationen und Maße können ohne besondere Mitteilung geändert werden.

> Modelle und Durchflussbereiche

Massedurchflussmesser für Flüssigkeiten; PN 400 (Druckstufe 400 bar)

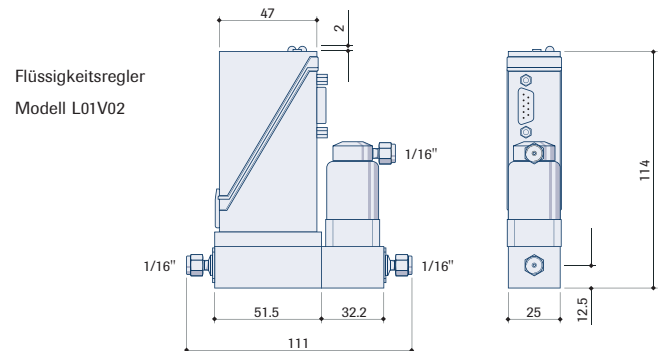
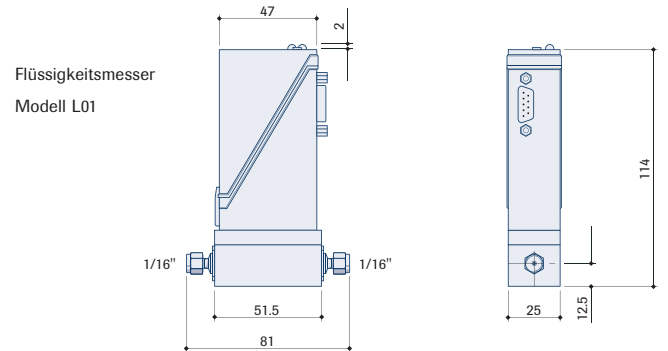
Modell	min. Durchfluss	max. Durchfluss
L01	1,5...30 mg/h	0,1...2 g/h

Massedurchflussregler für Flüssigkeiten; PN 100 (Druckstufe 100 bar)

Modell	min. Durchfluss	max. Durchfluss
L01V02	5...100 mg/h	0,1...2 g/h

basierend auf Flüssigkeiten mit thermischen Eigenschaften gleich wie H₂O / IPA

Dimensionen (in mm)



L01 Massedurchflussmesser für sehr geringe Flüssigkeitsmengen

Bronkhorst®
HIGH-TECH

Nijverheidsstraat 1a, NL-7261 AK Ruurlo Niederlande
T +31 (0)573 45 88 00 F +31 (0)573 45 88 08 I www.bronkhorst.com E info@bronkhorst.com



D.L01.0107A
BHT7008C/CAPV